

ТАБЛИЦА ЗАМКНУТИЯ КОНТАКТОВ

Положение №	Замкнутые контакты
Положение 1	12 - 1
Положение 2	12 - 2
Положение 3	12 - 3
Положение 4	12 - 4
Положение 5	12 - 5
Положение 6	12 - 6
Положение 7	12 - 7
Положение 8	12 - 8
Положение 9	12 - 9
Положение 10	12 - 10

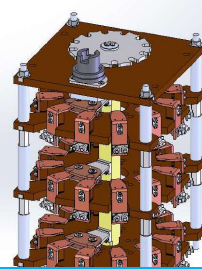
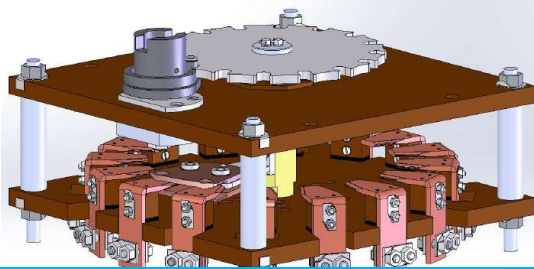


ТАБЛИЦА ЗАМКНУТИЯ КОНТАКТОВ

Положение №	Замкнутые контакты
Положение 1	1 - 2
Положение 2	2 - 3
Положение 3	3 - 4
Положение 4	4 - 5
Положение 5	5 - 6
Положение 6	6 - 7
Положение 7	7 - 8
Положение 8	8 - 9
Положение 9	9 - 10
Положение 10	10 - 11

ТРЕХФАЗНЫЕ И ОДНОФАЗНЫЕ ПЕРЕКЛЮЧАЮЩИЕ
 УСТРОЙСТВА ПБВ ПРОИЗВОДСТВА
 ООО «ПРОМЭЛЕКТРОИНЖИНИРИНГ» С
 ЭЛЕКТРОПРИВОДАМИ ДЛЯ ПЕЧНЫХ
 ТРАНСФОРМАТОРОВ КЛАССА НАПРЯЖЕНИЯ 10÷35 кВ
 С НОМИНАЛЬНЫМИ ТОКАМИ ОТ 320 ДО 1000 А С
 КОЛИЧЕСТВОМ НЕПОДВИЖНЫХ КОНТАКТОВ В ФАЗЕ
 ОТ 6-ТИ ДО 16-ТИ



Положение 12	10 - 12
Положение 13	16 - 13
Положение 14	16 - 14
Положение 15	16 - 15

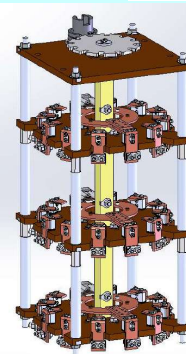
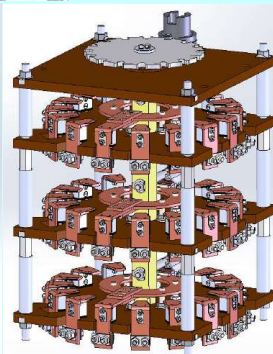
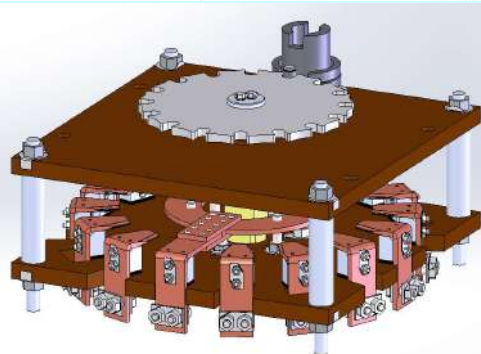
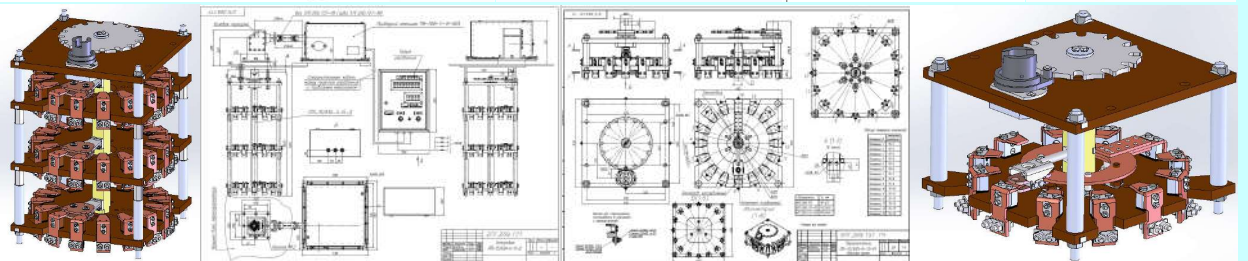


ТАБЛИЦА ЗАМКНУТИЯ КОНТАКТОВ

Положение №	Замкнутые контакты
Положение 1	16 - 1
Положение 2	16 - 2
Положение 3	16 - 3
Положение 4	16 - 4
Положение 5	16 - 5
Положение 6	16 - 6
Положение 7	16 - 7
Положение 8	16 - 8
Положение 9	16 - 9
Положение 10	16 - 10
Положение 11	16 - 11
Положение 12	16 - 12
Положение 13	16 - 13
Положение 14	16 - 14
Положение 15	16 - 15

ВВЕДЕНИЕ

Созданные ООО «Промэлектроинжиниринг» переключатели ПБВ типов ПЛ и ПТЛ предназначены для работы в однофазных и трехфазных печных трансформаторах классов напряжения 10 и 35 кВ, регулирование напряжения в которых осуществляется ступенями тонкого регулирования при количестве положений до 15-ти.

Все переключатели конструктивно делятся на две группы, в одной из которых количество мест под неподвижные контакты равно 12-ти на фазу, а в другой – 16-ти на фазу. Однофазные модули классов напряжения 10 и 35 кВ могут собираться в трехфазные группы и, соответственно, использоваться как трехфазные переключатели. В модулях используются два принципа переключения: с нулевой точкой, когда неподвижные контакты последовательно соединяются с базовым контактом, и переключениями, при которых соединяются между собой пары соседних контактов. Токи, на которые, рассчитаны переключатели, составляют 320, 630 А, а для переключателей с 12-тью неподвижными контактами в фазе - дополнительно 1000 А. При этом переключатели на 320 А и на 630 А имеют одинаковые размеры и массы, разница заключается в примененных электропроводящих материалах и их покрытии; переключатели на 1000 А имеют удвоенное по отношению к переключателям на 630 А число неподвижных и подвижных контактов, которые соединяются параллельно.

Модули с количеством мест под неподвижные контакты равным 12-ти позволяют выполнять переключатели с числом неподвижных контактов (включая базовый) равным 12,11,10,9,8,7,6, при этом достигаемое число положений соответственно составляет: 11,10,9,8,7,6,5; модули с количеством мест под неподвижные контакты равным 16-ти позволяют выполнять переключатели с числом неподвижных контактов (включая базовый) равным 16,15,14,13, при этом достигаемое число положений соответственно составляет: 15,14,13,12. Применяемые исполнения электроприводов, описание которых представлено отдельно, должны соответствовать указанным числам положений переключателей.

Выполненные прокрутки комплектных переключателей на специальном стенде в трансформаторном масле с температурой 80°C подтвердили их ресурс в 500000 переключений.

Поставки переключателей выполняются как в полной (с электроприводом, валами, угловой передачей), так и отдельной комплектности.

В наименованиях «ПЛ», «ПТЛ» расшифровывается как переключатель ламельного типа (трехфазный при наличии буквы «Т» в наименовании, или однофазный – при отсутствии этой буквы); после указанного буквосочетания первые две цифры – класс напряжения в кВ; число после дроби – номинальный ток в А; буква «Э» означает наличие электропривода; следующая цифра или число отражает количество положений; наличие буквы «Д» после количества положений свидетельствует о том, что принцип переключения – последовательное замыкание соседних контактов (отсутствие этой буквы свидетельствует о принципе регулирования с общей точкой) ; У1 – климатическое исполнение и категория размещения переключателя (по требованию заказчика возможно выполнение в тропическом исполнении «Т» или исполнении для умеренного и холодного климата «УХЛ»).

Переключатели проходят высоковольтные испытания в трансформаторном масле напряжением частоты 50 Гц в течение 1 минуты:

- 90 кВ между контактами разных фаз и заземленными элементами конструкции для переключателей с номинальным напряжением 35 кВ;
- 45 кВ между контактами разных фаз и заземленными элементами конструкции для переключателей с номинальным напряжением 10 кВ;
- 20 кВ между соседними контактами одной фазы для переключателей с номинальным напряжением 35 кВ;
- 15 кВ между соседними контактами одной фазы для переключателей с номинальным напряжением 10 кВ.

Перечень характеристик переключателей, информация о которых представлена на отдельных листах данного каталога, приведен в таблице.

Таблица

№ листа	Контактов	Фаз	Напряже- ние , кВ	Ток, А	Принцип регул.
5	12,11,10,9,8,7,6	1	10	320, 630	-
6		3	10		-
7		1, 3	10		Установка
8		1	10		Д
9		3	10		Д
10		1	35		-
11		3	35		-

Продолжение таблицы

№ листа	Контактов	Фаз	Напряжение , кВ	Ток, А	Принцип регул.
12	12,11,10,9,8,7,6	1	35	320, 630	Д
13		3	35		Д
14		1	10		-
15	3	10	-		
16	16,15,14,13	1	10		Д
17		3	10		Д
18		1	35		-
19		3	35		-
20		1	35		Д
21		3	35		Д
22		1,3	35		Установка
23	12,11,10,9,8,7,6	1	10	1000	-
24		3	10		-
25		1, 3	10		Установка
26		1	10		Д
27		3	10		Д
28		1	35		-
29		3	35		-
30		1	35		Д
31		3	35		Д
32	Реквизиты предприятия				

Все чертежи установки переключателей, представленные на листах 7, 22, 25 отражают применение электроприводов с приводными механизмами с червячными мотор-редукторами в левом исполнении. Изготовление и поставка может быть также выполнена с электроприводами с приводными механизмами с червячными мотор-редукторами в правом исполнении (чертежи и другая информация – по запросу).

Переключатели могут оснащаться электроприводами с приводными механизмами с много шестеренчатыми редукторами с расположением рукоятки ручной прокрутки непосредственно на силовом валу. Информация по таким электроприводам представлена в отдельном каталоге на электроприводы.

**ПЕРЕКЛЮЧАТЕЛИ ПБВ 10 КВ ЛАМЕЛЬНОГО ТИПА ОДНОФАЗНЫЕ С
ОБЩЕЙ ТОЧКОЙ ТИПОВ ПЛ-10/320-Э-Х, ПЛ-10/630-Э-Х,
где число положений Х=11, 10, 9, 8, 7, 6, 5**

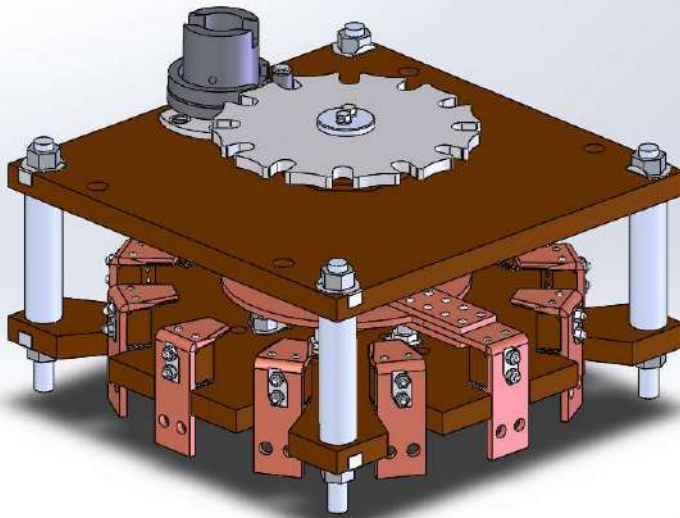
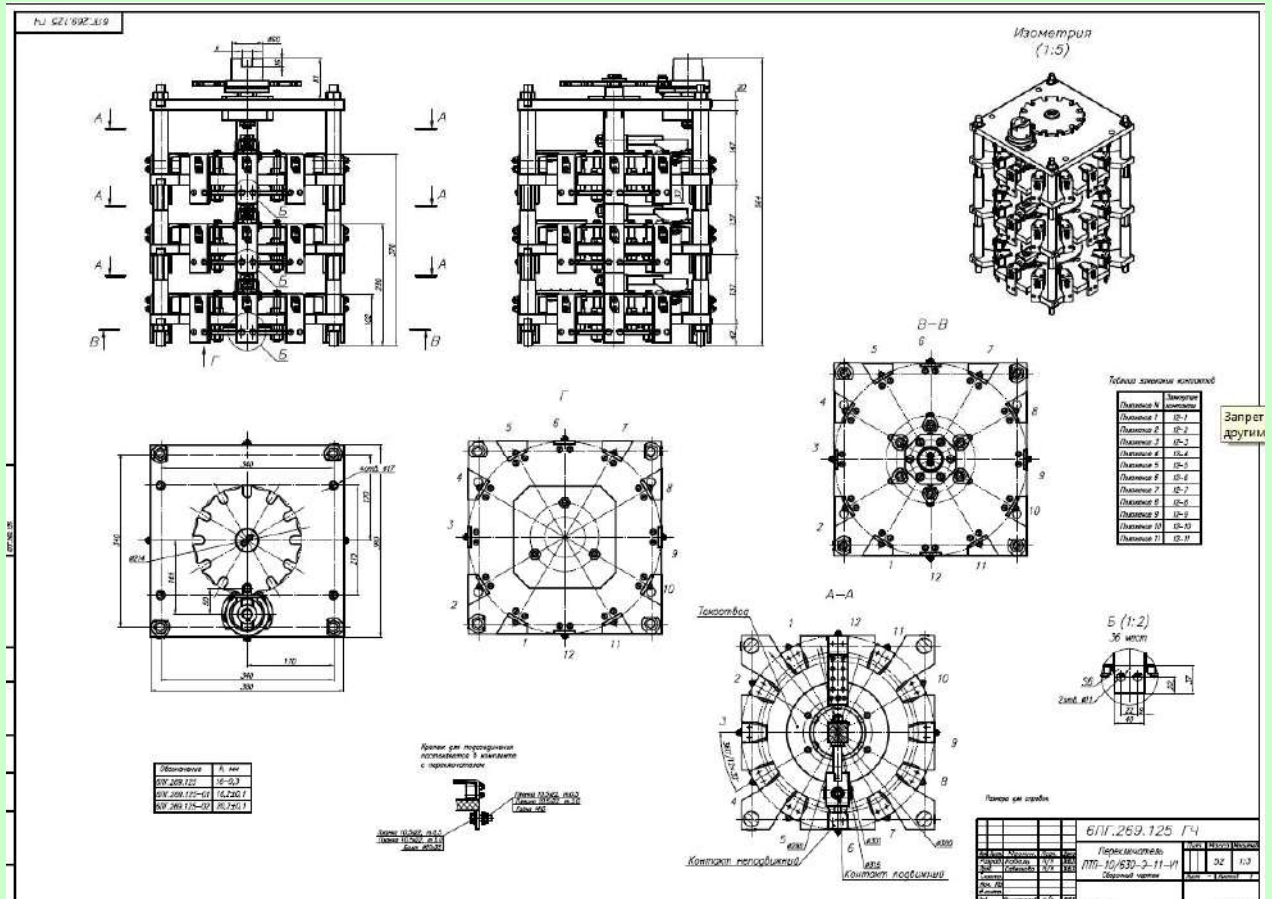


ТАБЛИЦА ЗАМЫКАНИЯ КОНТАКТОВ

Положение №	Замкнутые контакты
Положение 1	12 - 1
Положение 2	12 - 2
Положение 3	12 - 3
Положение 4	12 - 4
Положение 5	12 - 5
Положение 6	12 - 6
Положение 7	12 - 7
Положение 8	12 - 8
Положение 9	12 - 9
Положение 10	12 - 10
Положение 11	12 - 11



Чертеж и таблица представлены для переключателя на 630 А на 11 положений (переключатели на 320 А имеют идентичные размеры, переключатели с другим количеством положений имеют идентичные размеры, отличаются количеством неподвижных контактов)

**ПЕРЕКЛЮЧАТЕЛИ ПБВ 10 КВ ЛАМЕЛЬНОГО ТИПА ТРЕХФАЗНЫЕ С
ОБЩЕЙ ТОЧКОЙ ТИПОВ ПТЛ-10/320-Э-Х, ПТЛ-10/630-Э-Х,
где число положений Х=11, 10, 9, 8, 7, 6, 5**

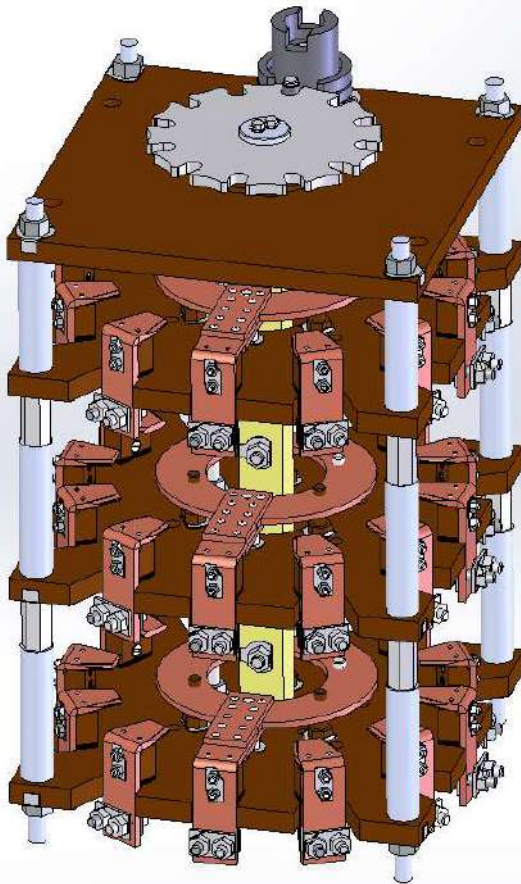
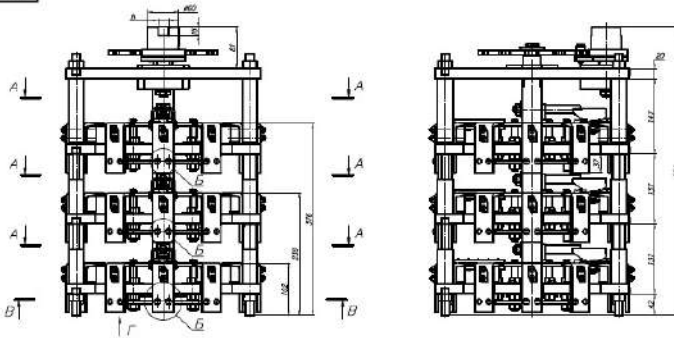


ТАБЛИЦА ЗАМЫКАНИЯ КОНТАКТОВ

Положение №	Замкнутые контакты
Положение 1	12 - 1
Положение 2	12 - 2
Положение 3	12 - 3
Положение 4	12 - 4
Положение 5	12 - 5
Положение 6	12 - 6
Положение 7	12 - 7
Положение 8	12 - 8
Положение 9	12 - 9
Положение 10	12 - 10
Положение 11	12 - 11

№ 021.007.010

Изометрия



Чертеж и таблица представлены для переключателя на 630 А, на 11 положений (переключатели на 320 А имеют идентичные размеры, переключатели с другим количеством положений имеют идентичные размеры, отличаются количеством неподвижных контактов)

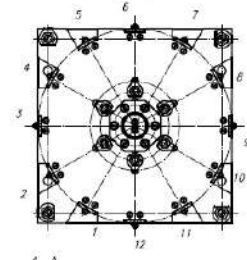
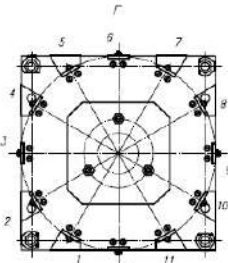
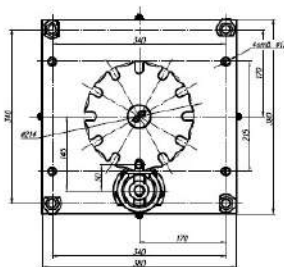
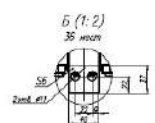
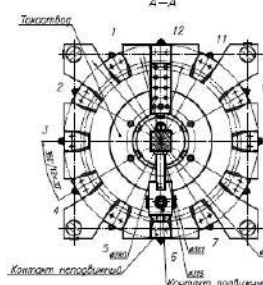


Таблица замыкания контактов

Положение	Замкнутые контакты
Положение 1	12-1
Положение 2	12-2
Положение 3	12-3
Положение 4	12-4
Положение 5	12-5
Положение 6	12-6
Положение 7	12-7
Положение 8	12-8
Положение 9	12-9
Положение 10	12-10
Положение 11	12-11

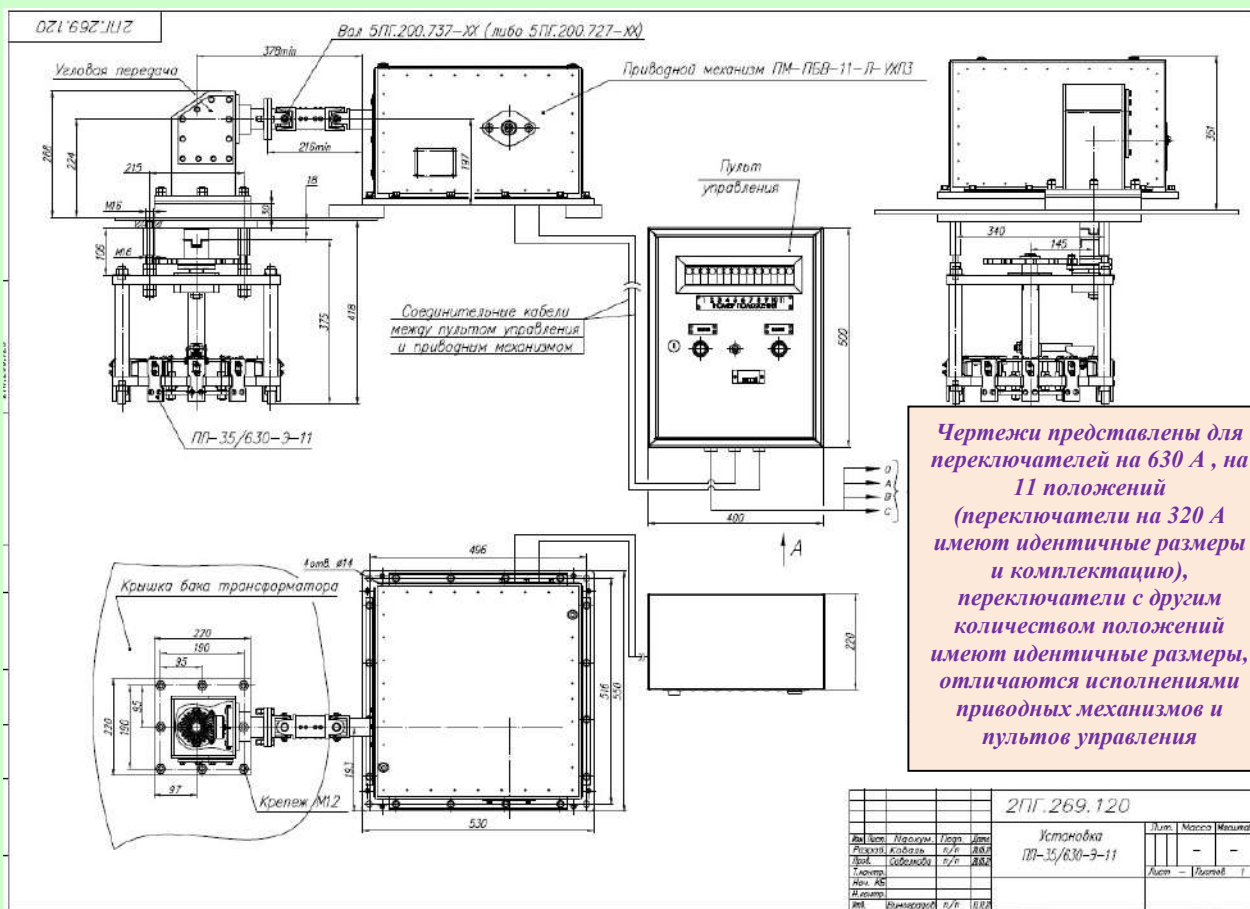
Обозначение	№ арт.
ПТЛ-10/320-Э	15-1-1
ПТЛ-10/320-Э	15-2-1
ПТЛ-10/320-Э	15-3-1

Ключи для подзарядки контактов 1 и 2 замыкаются с парами контактов

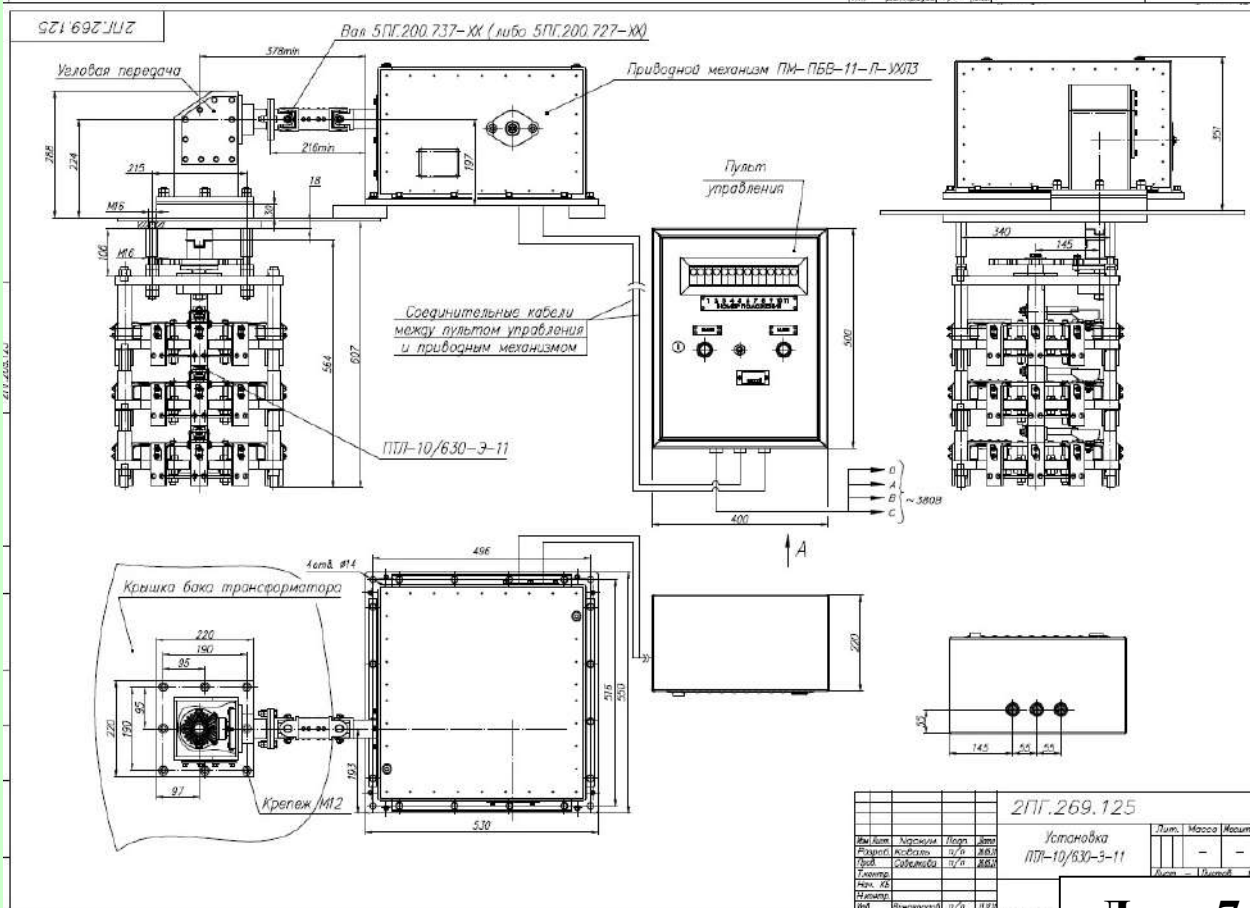


5117.269.125 Г4		Переключатель	
Исполнитель	ПТЛ-10/320-Э-11-11	№ арт.	52 1-3
Составитель		Исполнитель	
Проверитель		Исполнитель	
Утвержден		Исполнитель	

**УСТАНОВКА КОМПЛЕКТНЫХ ПЕРЕКЛЮЧАТЕЛЕЙ ПБВ 10 КВ
ЛАМЕЛЬНОГО ТИПА ОДНОФАЗНЫХ И ТРЕХФАЗНЫХ С ОБЩЕЙ
ТОЧКОЙ ТИПОВ ПЛ-10/320-Э-Х, ПЛ-10/630-Э-Х,
ПТЛ-10/320-Э-Х, ПТЛ-10/630-Э-Х,
где число положений Х=11, 10, 9, 8, 7, 6, 5**



Чертежи представлены для переключателей на 630 А, на 11 положений (переключатели на 320 А имеют идентичные размеры и комплектацию), переключатели с другим количеством положений имеют идентичные размеры и исполнения приводных механизмов и пультов управления



**ПЕРЕКЛЮЧАТЕЛИ ПБВ 10 КВ ЛАМЕЛЬНОГО ТИПА ОДНОФАЗНЫЕ С
ЗАМЫКАНИЕМ МЕЖДУ СОБОЙ СОСЕДНИХ НЕПОДВИЖНЫХ
КОНТАКТОВ ТИПОВ ПЛ-10/320-Э-Х-Д, ПЛ-10/630-Э-Х-Д,
где число положений Х= 11, 10, 9, 8, 7, 6, 5**

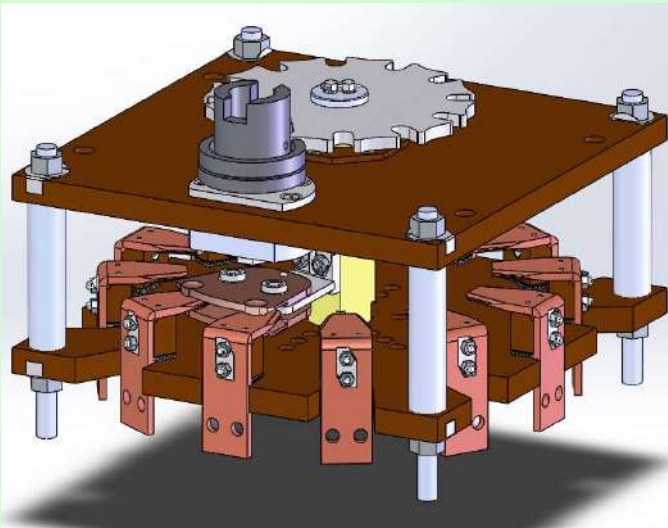
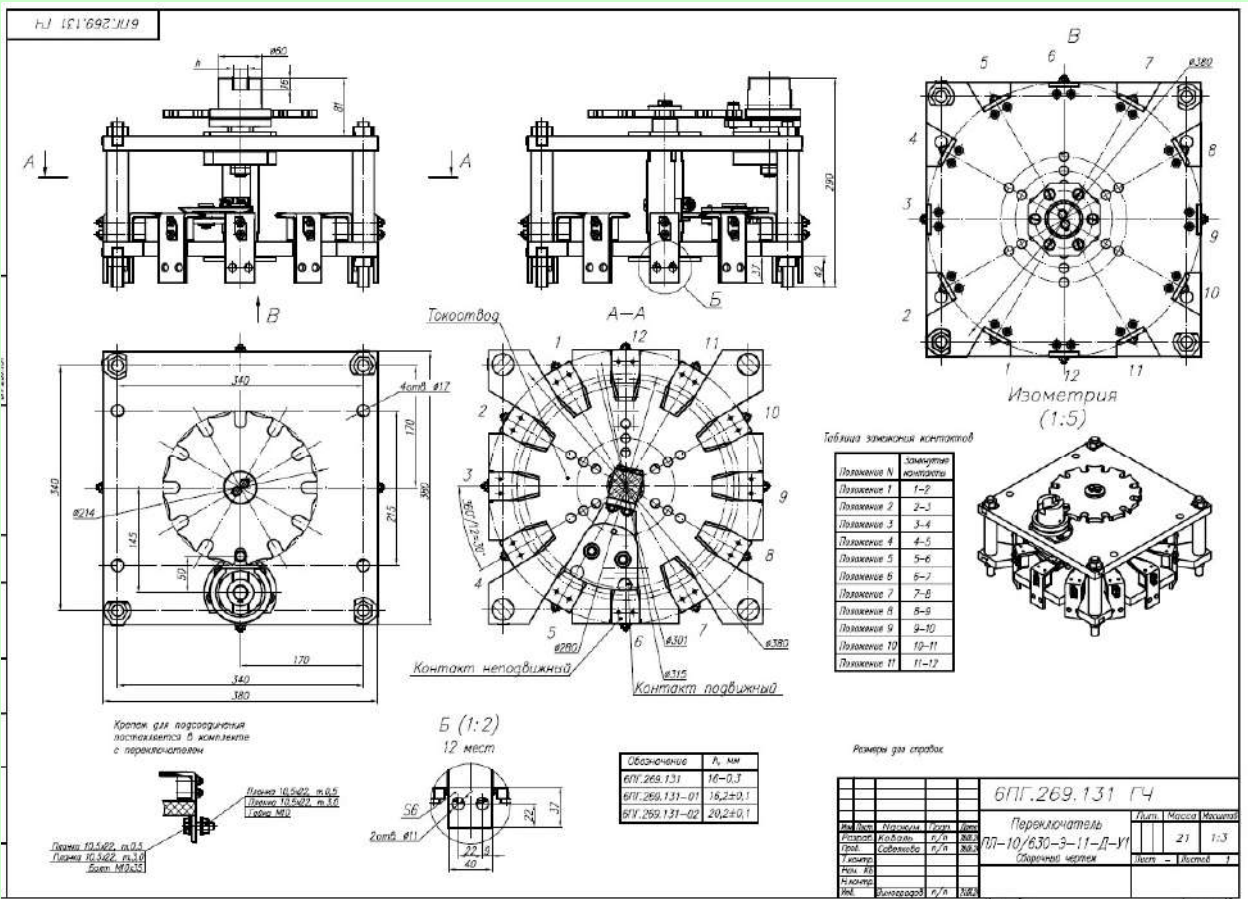


ТАБЛИЦА ЗАМЫКАНИЯ КОНТАКТОВ

Положение №	Замкнутые контакты
Положение 1	1 - 2
Положение 2	2 - 3
Положение 3	3 - 4
Положение 4	4 - 5
Положение 5	5 - 6
Положение 6	6 - 7
Положение 7	7 - 8
Положение 8	8 - 9
Положение 9	9 - 10
Положение 10	10 - 11
Положение 11	11 - 12



Чертеж и таблица представлены для переключателя на 630 А на 11 положений (переключатели на 320 А имеют идентичные размеры, переключатели с другим количеством положений имеют идентичные размеры, отличаются количеством неподвижных контактов).

ПЕРЕКЛЮЧАТЕЛИ ПБВ 10 КВ ЛАМЕЛЬНОГО ТИПА ТРЕХФАЗНЫЕ С ЗАМЫКАНИЕМ МЕЖДУ СОБОЙ СОСЕДНИХ НЕПОДВИЖНЫХ КОНТАКТОВ ТИПОВ ПТЛ-10/320-Э-Х-Д, ПТЛ-10/630-Э-Х-Д, где число положений Х= 11, 10, 9, 8, 7, 6, 5

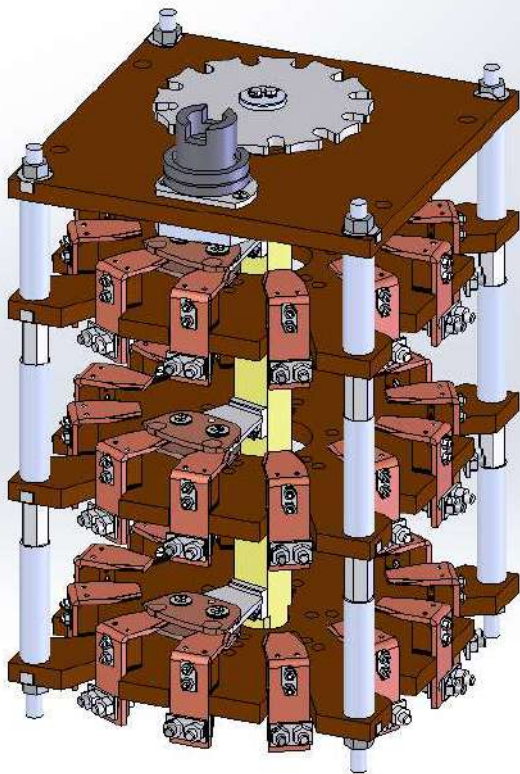
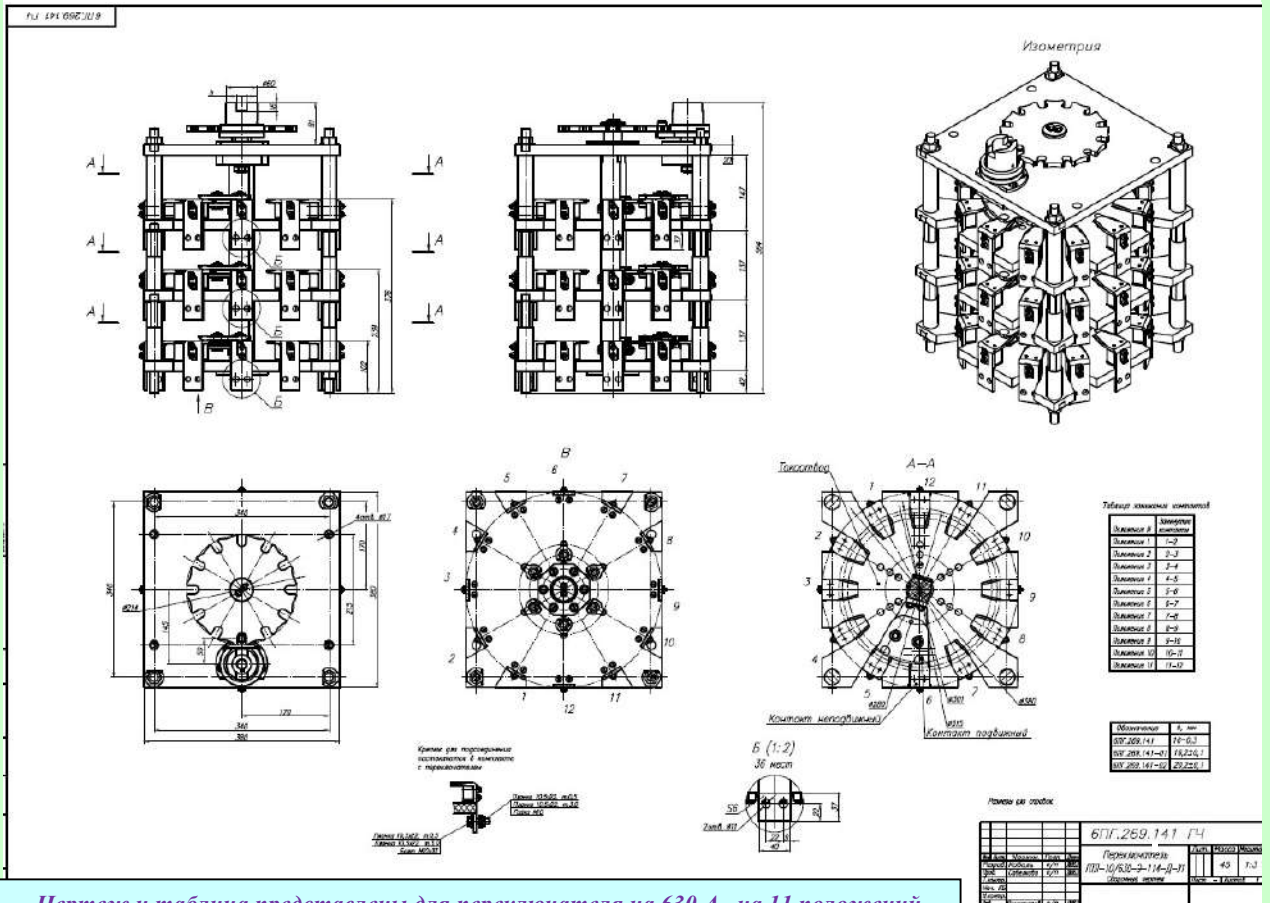


ТАБЛИЦА ЗАМЫКАНИЯ КОНТАКТОВ

Положение №	Замкнутые контакты
Положение 1	1 - 2
Положение 2	2 - 3
Положение 3	3 - 4
Положение 4	4 - 5
Положение 5	5 - 6
Положение 6	6 - 7
Положение 7	7 - 8
Положение 8	8 - 9
Положение 9	9 - 10
Положение 10	10 - 11
Положение 11	11 - 12



Чертеж и таблица представлены для переключателя на 630 А, на 11 положений (переключатели на 320 А имеют идентичные размеры, переключатели с другим количеством положений имеют идентичные размеры, отличаются количеством неподвижных контактов.

**ПЕРЕКЛЮЧАТЕЛИ ПБВ 35 КВ ЛАМЕЛЬНОГО ТИПА ОДНОФАЗНЫЕ С
ОБЩЕЙ ТОЧКОЙ ТИПОВ ПЛ-35/320-Э-Х, ПЛ-35/630-Э-Х,
где число положений Х=11, 10, 9, 8, 7, 6, 5**

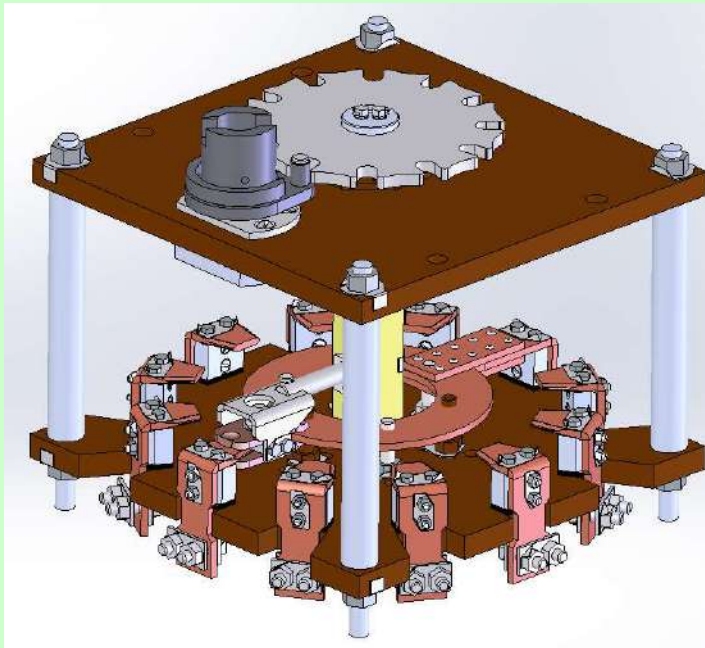
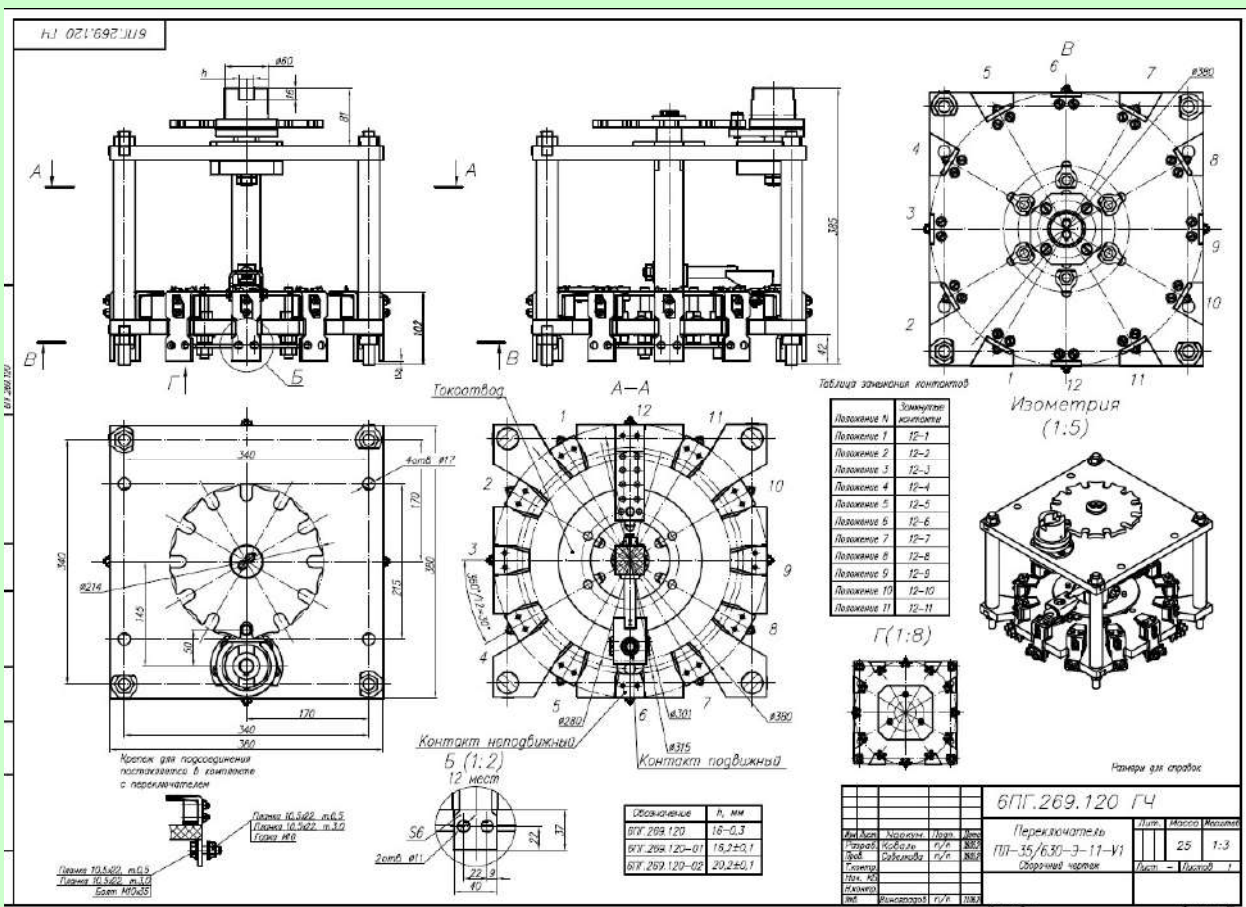


ТАБЛИЦА ЗАМЫКАНИЯ КОНТАКТОВ

Положение №	Замкнутые контакты
Положение 1	12 - 1
Положение 2	12 - 2
Положение 3	12 - 3
Положение 4	12 - 4
Положение 5	12 - 5
Положение 6	12 - 6
Положение 7	12 - 7
Положение 8	12 - 8
Положение 9	12 - 9
Положение 10	12 - 10
Положение 11	12 - 11



Чертеж и таблица представлены для переключателя на 630 А на 11 положений (переключатели на 320 А имеют идентичные размеры; переключатели с другим количеством положений имеют идентичные размеры, отличаются количеством неподвижных контактов)

**ПЕРЕКЛЮЧАТЕЛИ ПБВ 35 КВ ЛАМЕЛЬНОГО ТИПА ТРЕХФАЗНЫЕ С
ОБЩЕЙ ТОЧКОЙ ТИПОВ ПТЛ-35/320-Э-Х, ПТЛ-35/630-Э-Х,
где число положений Х=11, 10, 9, 8, 7, 6, 5**

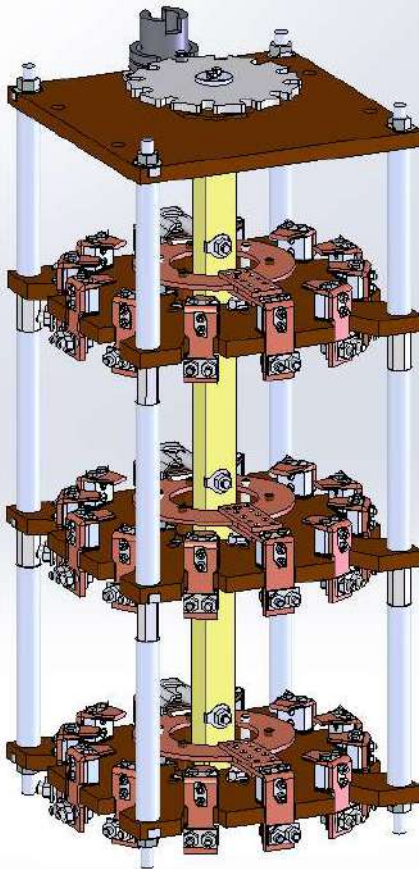


ТАБЛИЦА ЗАМЫКАНИЯ КОНТАКТОВ

Положение №	Замкнутые контакты
Положение 1	12 - 1
Положение 2	12 - 2
Положение 3	12 - 3
Положение 4	12 - 4
Положение 5	12 - 5
Положение 6	12 - 6
Положение 7	12 - 7
Положение 8	12 - 8
Положение 9	12 - 9
Положение 10	12 - 10
Положение 11	12 - 11

Чертеж и таблица представлены для переключателя на 630 А на 11 положений (переключатели на 320 А имеют идентичные размеры; переключатели с другим количеством положений имеют идентичные размеры, отличаются количеством неподвижных контактов)

Обозначение	М. №
ПТЛ-35/320-Э-Х	1-0-1
ПТЛ-35/630-Э-Х	12-0-1
ПТЛ-35/630-Э-Х	35-2-0-1

Примечание для перемещения контактов и замыкания с переключателем

Примечание для сборки

6ПГ.269.130 Г4	
Переключатель	55
ПТЛ-35/630-Э-Х (1-0-1)	1-3
Обозначение	

**ПЕРЕКЛЮЧАТЕЛИ ПБВ 35 КВ ЛАМЕЛЬНОГО ТИПА ОДНОФАЗНЫЕ С
ЗАМЫКАНИЕМ МЕЖДУ СОБОЙ СОСЕДНИХ НЕПОДВИЖНЫХ
КОНТАКТОВ ТИПОВ ПЛ-35/320-Э-Х-Д, ПЛ-35/630-Э-Х-Д,
где число положений Х= 11, 10, 9, 8, 7, 6, 5**

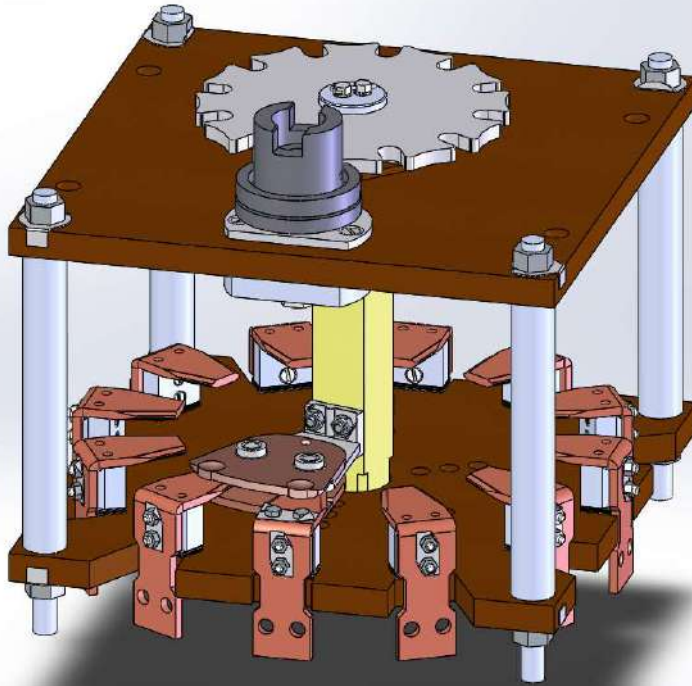
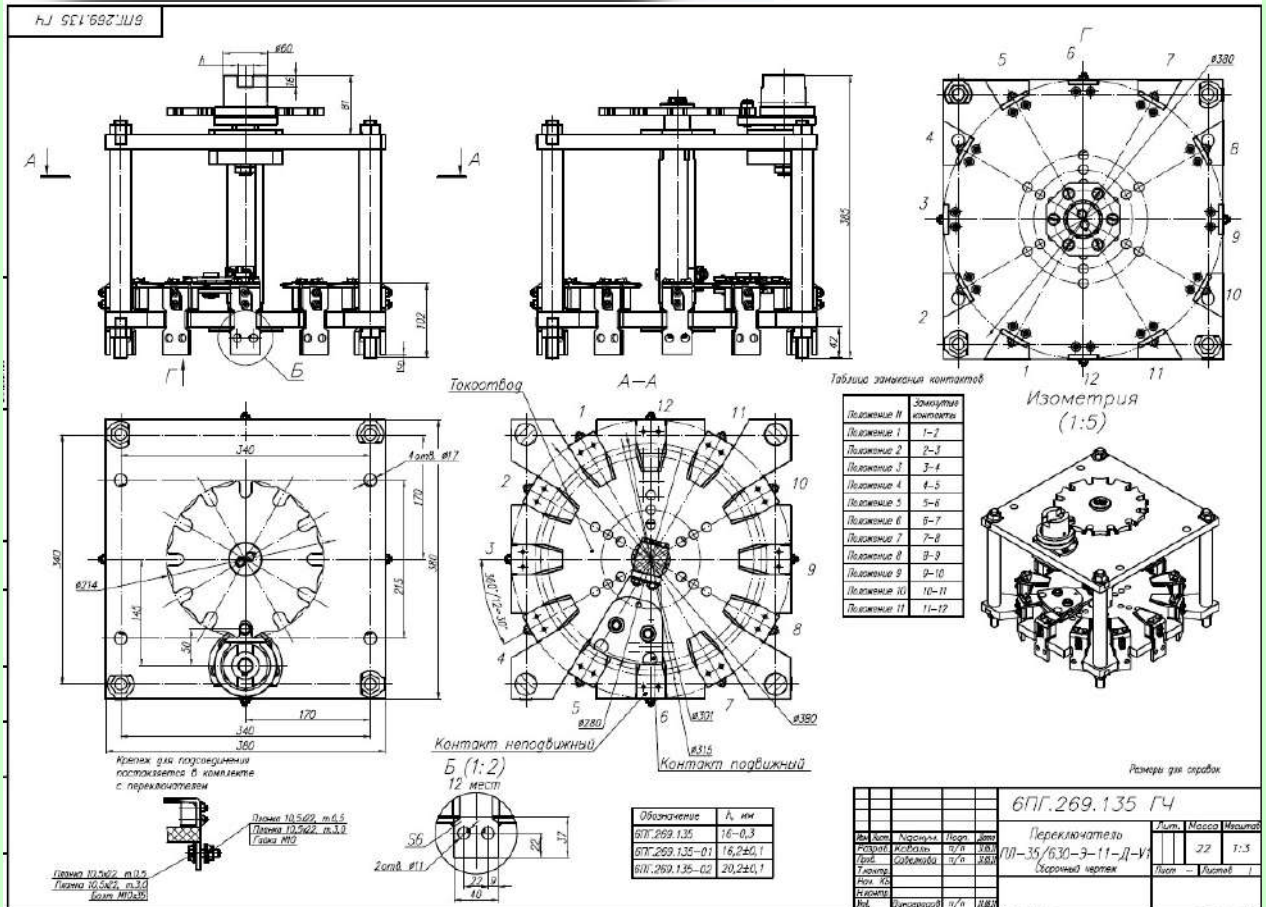


ТАБЛИЦА ЗАМЫКАНИЯ КОНТАКТОВ

Положение №	Замкнутые контакты
Положение 1	1 - 2
Положение 2	2 - 3
Положение 3	3 - 4
Положение 4	4 - 5
Положение 5	5 - 6
Положение 6	6 - 7
Положение 7	7 - 8
Положение 8	8 - 9
Положение 9	9 - 10
Положение 10	10 - 11
Положение 11	11 - 12



Чертеж и таблица представлены для переключателя на 630 А на 11 положений (переключатели на 320 А имеют идентичные размеры, переключатели с другим количеством положений имеют идентичные размеры, отличаются количеством неподвижных контактов).

ПЕРЕКЛЮЧАТЕЛИ ПБВ 35 КВ ЛАМЕЛЬНОГО ТИПА ТРЕХФАЗНЫЕ С ЗАМЫКАНИЕМ МЕЖДУ СОБОЙ СОСЕДНИХ НЕПОДВИЖНЫХ КОНТАКТОВ ТИПОВ ПТЛ-35/320-Э-Х-Д, ПТЛ-35/630-Э-Х-Д, где число положений Х= 11, 10, 9, 8, 7, 6, 5

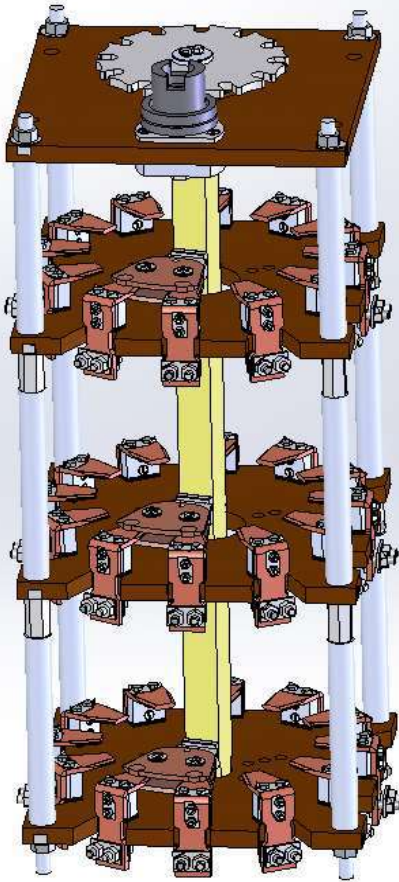


ТАБЛИЦА ЗАМЫКАНИЯ КОНТАКТОВ

Положение №	Замкнутые контакты
Положение 1	1 - 2
Положение 2	2 - 3
Положение 3	3 - 4
Положение 4	4 - 5
Положение 5	5 - 6
Положение 6	6 - 7
Положение 7	7 - 8
Положение 8	8 - 9
Положение 9	9 - 10
Положение 10	10 - 11
Положение 11	11 - 12

Чертеж и таблица представлены для переключателя на 630 А на 11 положений (переключатели на 320 А имеют идентичные размеры, переключатели с другим количеством положений имеют идентичные размеры, отличаются количеством неподвижных контактов).

А1 511 597.А1.6

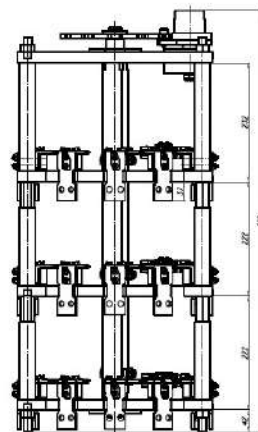
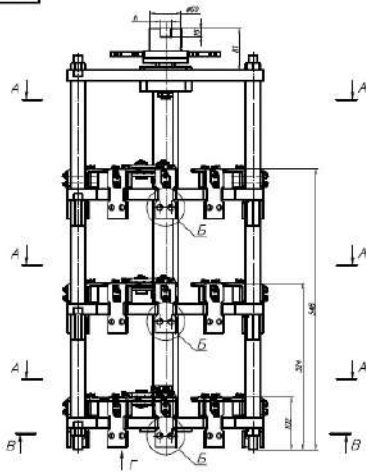
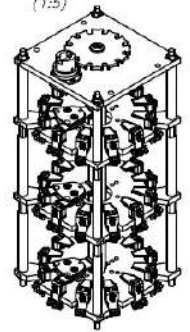


Таблица значений параметров

Положение	Выключатель
Положение 1	1-2
Положение 2	2-3
Положение 3	3-4
Положение 4	4-5
Положение 5	5-6
Положение 6	6-7
Положение 7	7-8
Положение 8	8-9
Положение 9	9-10
Положение 10	10-11
Положение 11	11-12

Изометрия (1:5)



Обозначение	А. 44
ПТЛ-35/320-Э	10-11
ПТЛ-35/630-Э	10-11
ПТЛ-35/630-Э	10-11

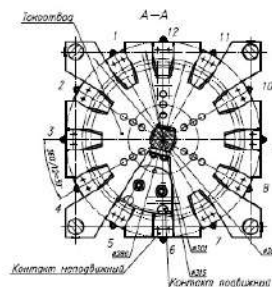
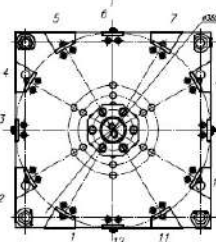
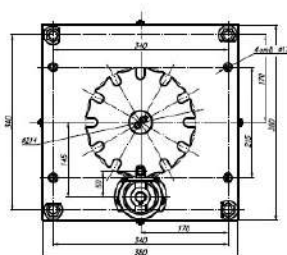


Иллюстрация для изготовления контактных колец в соответствии с требованиями

Диаметр 10,45 ± 0,04
Диаметр 10,45 ± 0,04
Диаметр 10,45 ± 0,04

5 (1:2)
30 ± 0,015

Размеры для справок

6ПТ.269.145 Г4		Переключатель	
ПТЛ-35/630-Э-11-Д-11	35	113	
Обозначение	А. 44		
ПТЛ-35/320-Э	10-11		
ПТЛ-35/630-Э	10-11		
ПТЛ-35/630-Э	10-11		

**ПЕРЕКЛЮЧАТЕЛИ ПБВ 10 КВ ЛАМЕЛЬНОГО ТИПА ОДНОФАЗНЫЕ С
ОБЩЕЙ ТОЧКОЙ ТИПОВ ПЛ-10/320-Э-Х, ПЛ-10/630-Э-Х,
где число положений Х = 15, 14, 13, 12**

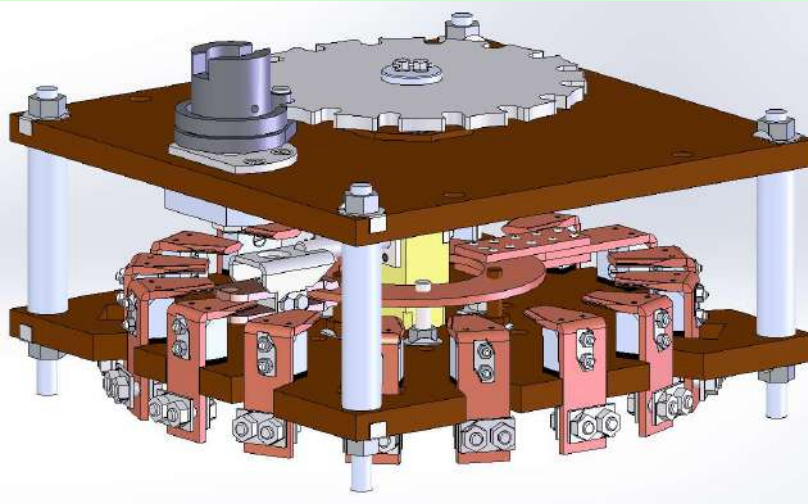
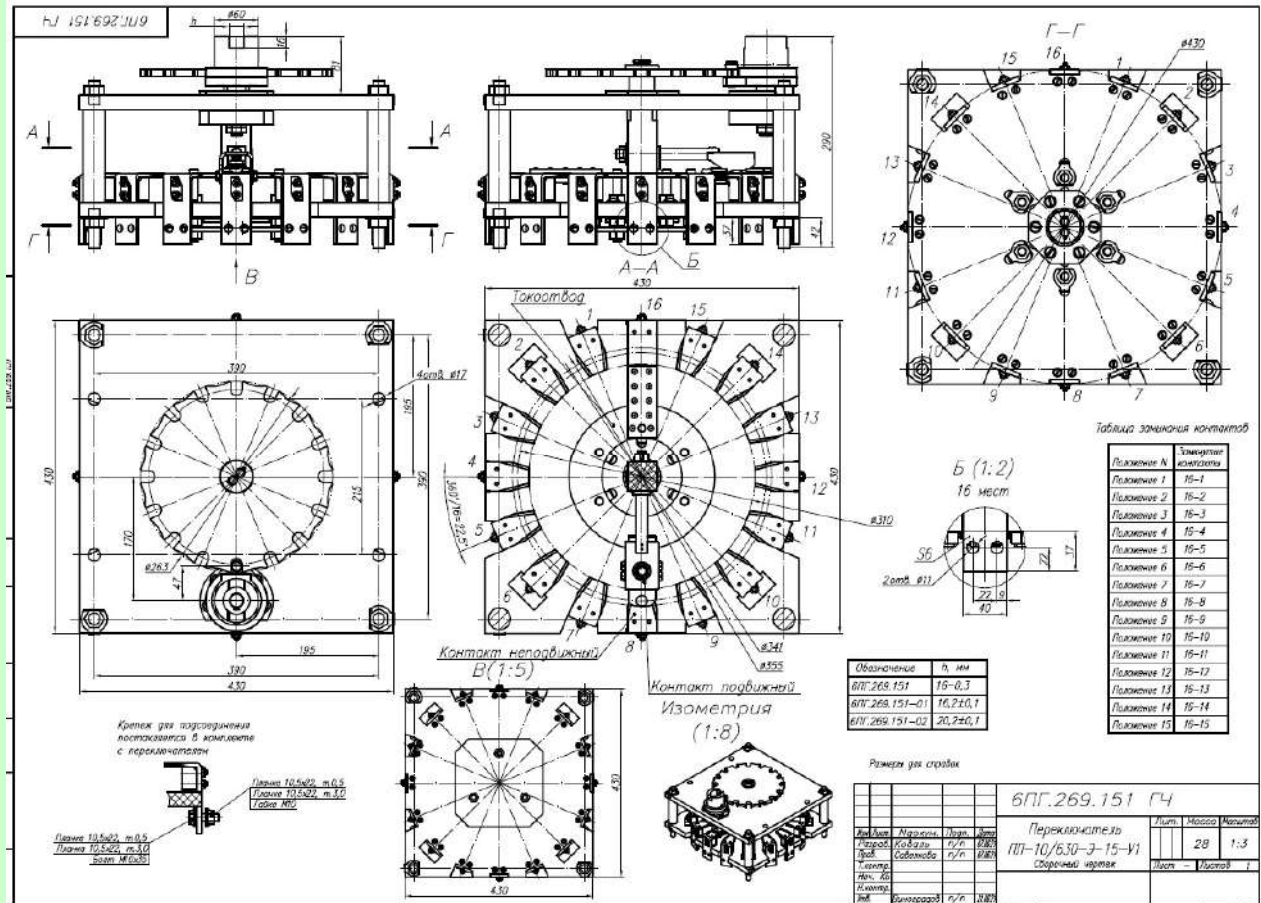


ТАБЛИЦА ЗАМЫКАНИЯ КОНТАКТОВ

Положение №	Замкнутые контакты
Положение 1	16 - 1
Положение 2	16 - 2
Положение 3	16 - 3
Положение 4	16 - 4
Положение 5	16 - 5
Положение 6	16 - 6
Положение 7	16 - 7
Положение 8	16 - 8
Положение 9	16 - 9
Положение 10	16 - 10
Положение 11	16 - 11
Положение 12	16 - 12
Положение 13	16 - 13
Положение 14	16 - 14
Положение 15	16 - 15



Чертеж и таблица представлены для переключателя на 630 А на 15 положений (переключатели на 320 А имеют идентичные размеры, переключатели с другим количеством положений имеют идентичные размеры, отличаются количеством неподвижных контактов

**ПЕРЕКЛЮЧАТЕЛИ ПБВ 10 КВ ЛАМЕЛЬНОГО ТИПА ТРЕХФАЗНЫЕ С
ОБЩЕЙ ТОЧКОЙ ТИПОВ ПТЛ-10/320-Э-Х, ПТЛ-10/630-Э-Х,
где число положений Х = 15, 14, 13, 12**

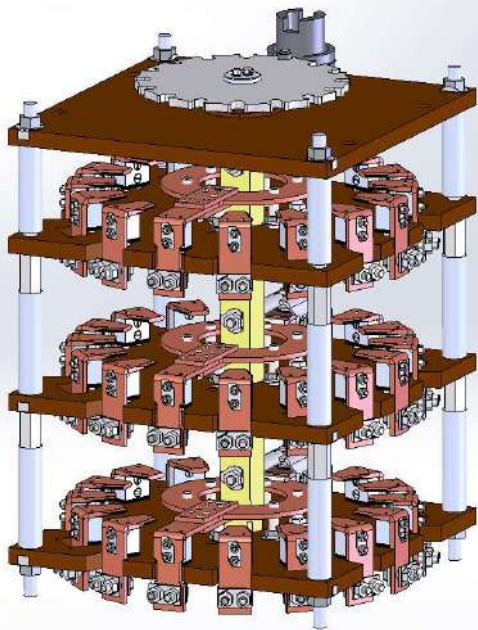
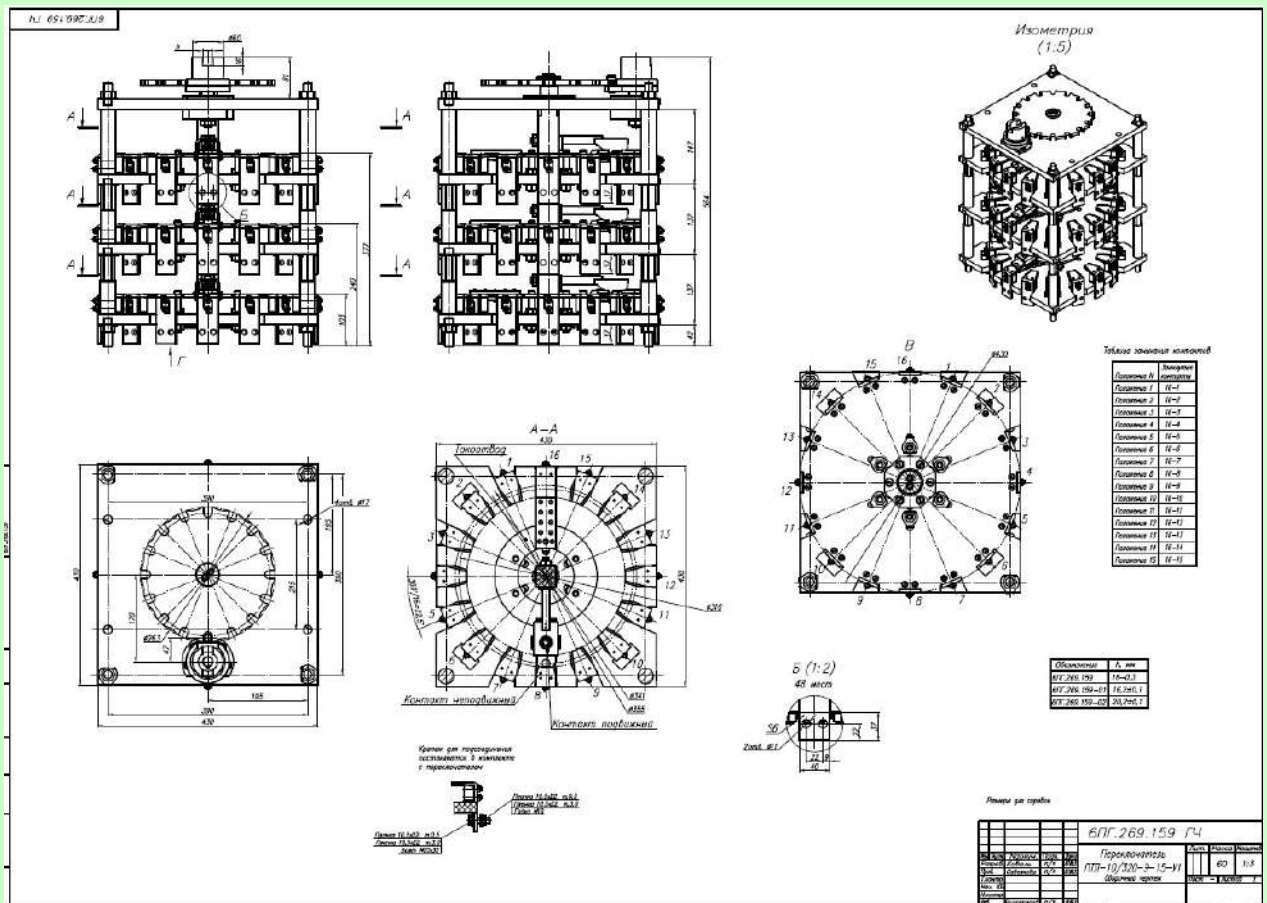


ТАБЛИЦА ЗАМЫКАНИЯ КОНТАКТОВ

Положение №	Замкнутые контакты
Положение 1	16 - 1
Положение 2	16 - 2
Положение 3	16 - 3
Положение 4	16 - 4
Положение 5	16 - 5
Положение 6	16 - 6
Положение 7	16 - 7
Положение 8	16 - 8
Положение 9	16 - 9
Положение 10	16 - 10
Положение 11	16 - 11
Положение 12	16 - 12
Положение 13	16 - 13
Положение 14	16 - 14
Положение 15	16 - 15

Чертеж и таблица представлены для переключателя на 630 А на 15 положений (переключатели на 320 А имеют идентичные размеры, переключатели с другим количеством положений имеют идентичные размеры, отличаются количеством неподвижных контактов)



**ПЕРЕКЛЮЧАТЕЛИ ПБВ 10 КВ ЛАМЕЛЬНОГО ТИПА ОДНОФАЗНЫЕ С
ЗАМЫКАНИЕМ МЕЖДУ СОБОЙ СОСЕДНИХ НЕПОДВИЖНЫХ
КОНТАКТОВ ТИПОВ ПЛ-10/320-Э-Х-Д, ПЛ-10/630-Э-Х-Д,
где число положений Х= 15, 14, 13, 12**

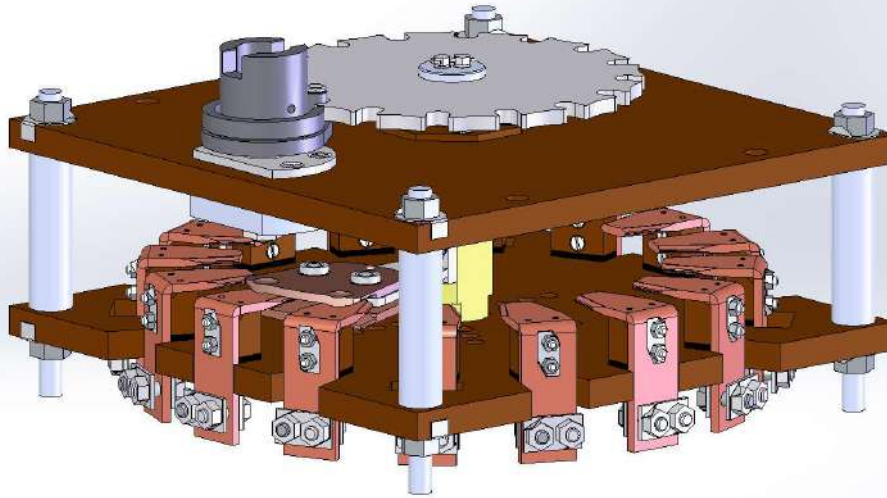
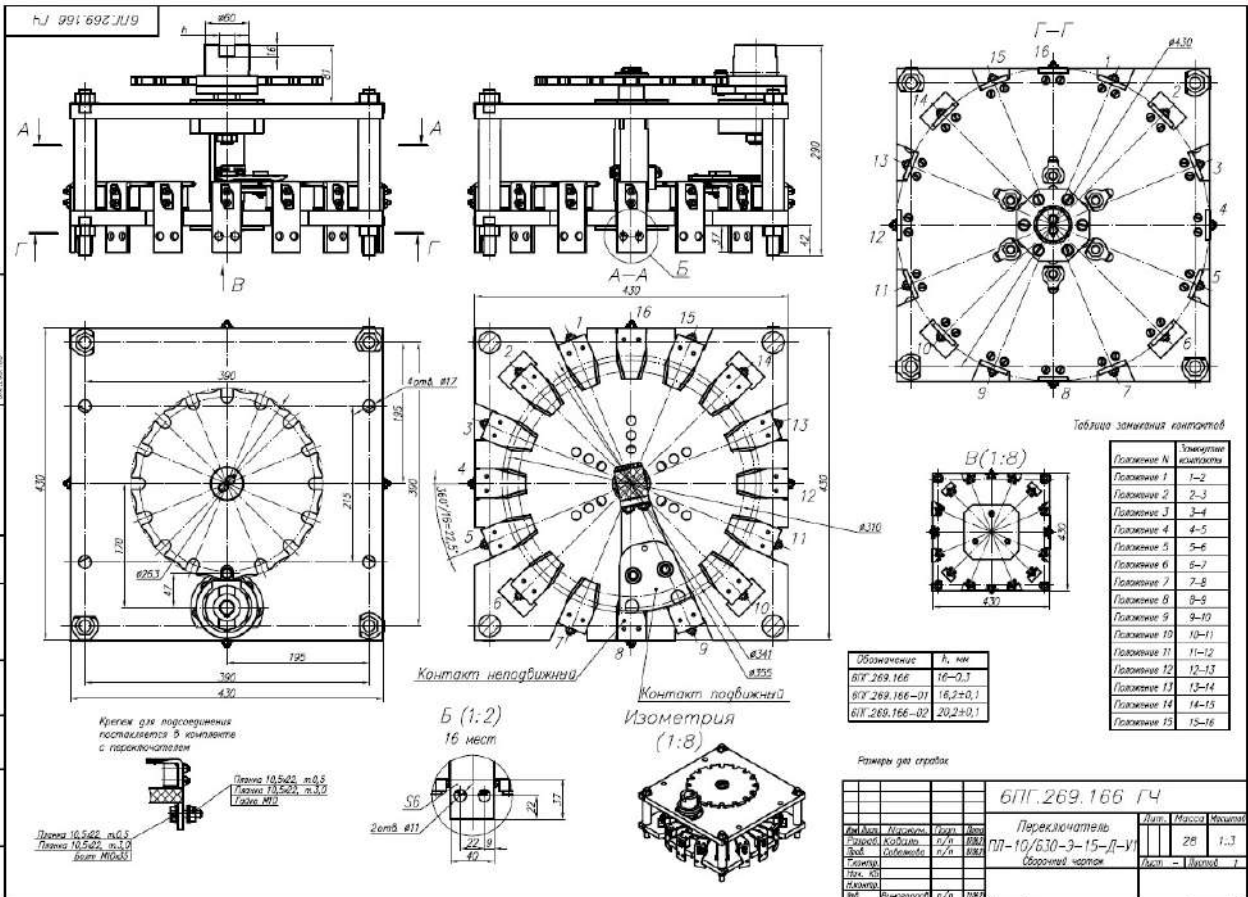


ТАБЛИЦА ЗАМЫКАНИЯ КОНТАКТОВ

Положение №	Замкнутые контакты
Положение 1	1 - 2
Положение 2	2 - 3
Положение 3	3 - 4
Положение 4	4 - 5
Положение 5	5 - 6
Положение 6	6 - 7
Положение 7	7 - 8
Положение 8	8 - 9
Положение 9	9 - 10
Положение 10	10 - 11
Положение 11	11 - 12
Положение 12	12 - 13
Положение 13	13 - 14
Положение 14	14 - 15
Положение 15	15 - 16



Чертеж и таблица представлены для переключателя на 630 А на 15 положений (переключатели на 320 А имеют идентичные размеры, переключатели с другим количеством положений имеют идентичные размеры, отличаются количеством неподвижных контактов).

ПЕРЕКЛЮЧАТЕЛИ ПБВ 10 КВ ЛАМЕЛЬНОГО ТИПА ТРЕХФАЗНЫЕ С ЗАМКНЫМ МЕЖДУ СОБОЙ СОСЕДНИХ НЕПОДВИЖНЫХ КОНТАКТОВ ТИПОВ ПТЛ-10/320-Э-Х-Д, ПТЛ-10/630-Э-Х-Д, где число положений Х= 15, 14, 13, 12

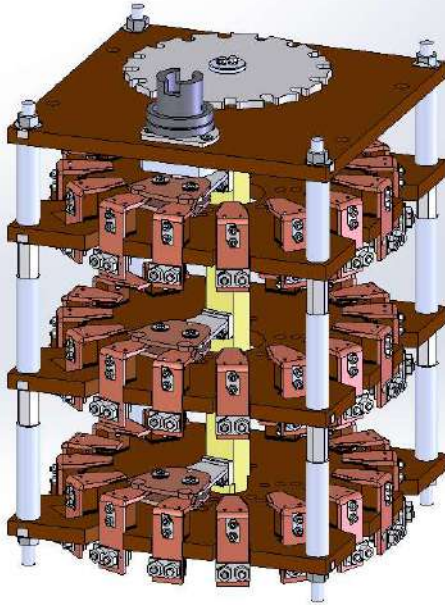
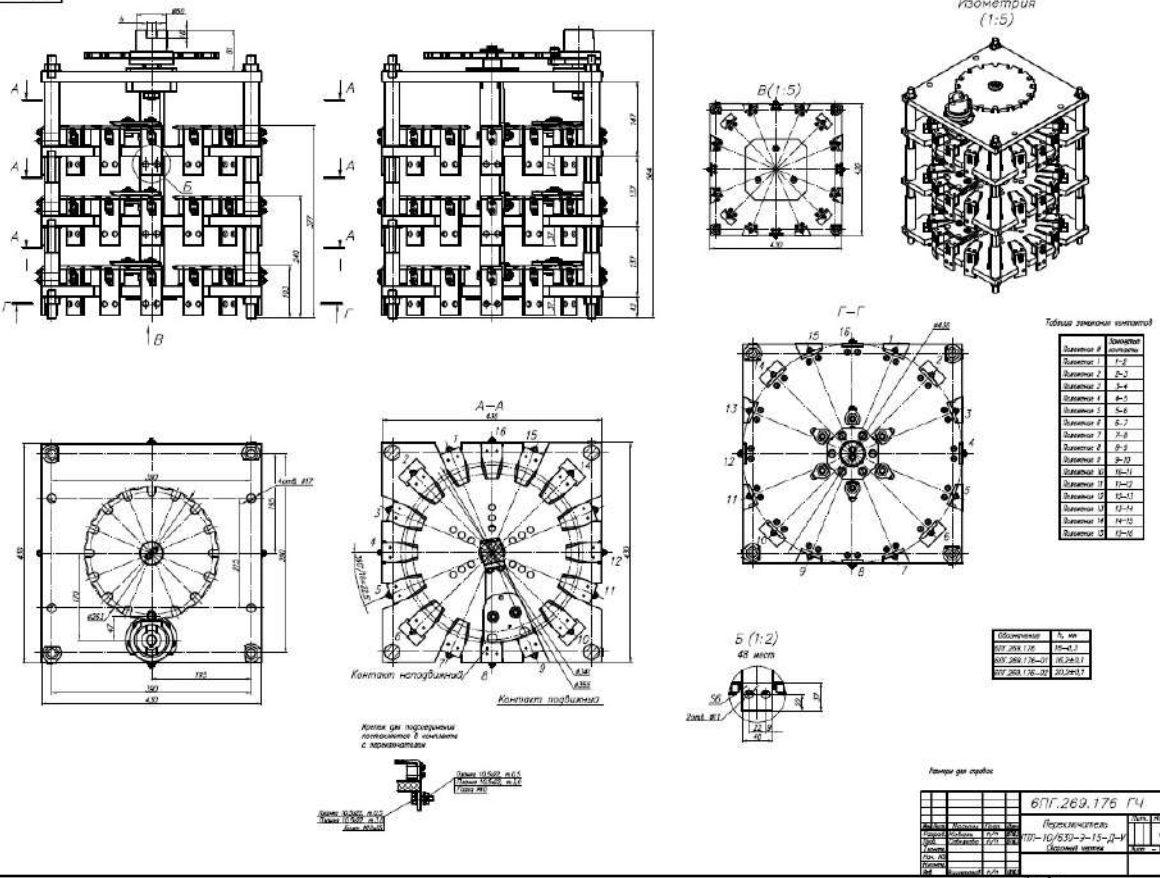


ТАБЛИЦА ЗАМКНЫМ КОНТАКТОВ

Положение №	Замкнутые контакты
Положение 1	1 - 2
Положение 2	2 - 3
Положение 3	3 - 4
Положение 4	4 - 5
Положение 5	5 - 6
Положение 6	6 - 7
Положение 7	7 - 8
Положение 8	8 - 9
Положение 9	9 - 10
Положение 10	10 - 11
Положение 11	11 - 12
Положение 12	12 - 13
Положение 13	13 - 14
Положение 14	14 - 15
Положение 15	15 - 16

Чертеж и таблица представлены для переключателя на 630 А, на 15 положений (переключатели на 320 А имеют идентичные размеры, переключатели с другим количеством положений имеют идентичные размеры, отличаются количеством неподвижных контактов).

h.1 9.1'692'019



**ПЕРЕКЛЮЧАТЕЛИ ПБВ 35 КВ ЛАМЕЛЬНОГО ТИПА ОДНОФАЗНЫЕ С
ОБЩЕЙ ТОЧКОЙ ТИПОВ ПЛ-35/320-Э-Х, ПЛ-35/630-Э-Х,
где число положений Х = 15, 14, 13, 12**

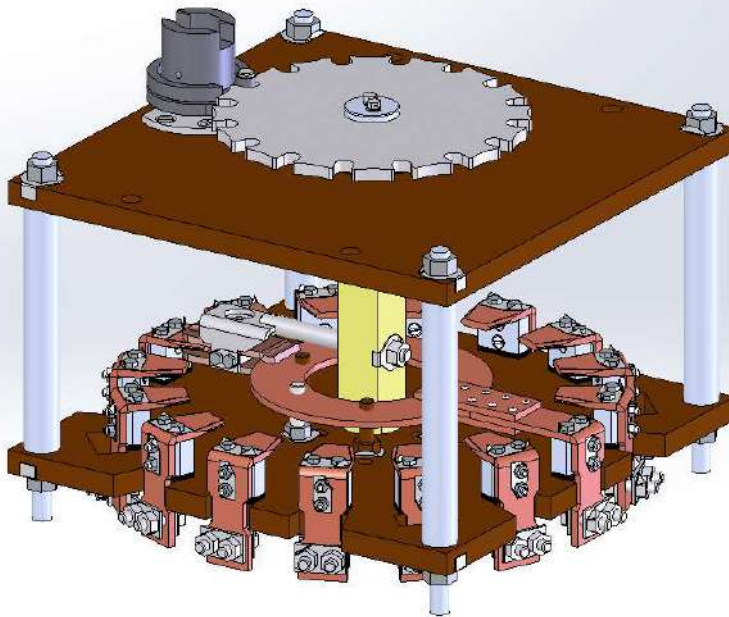
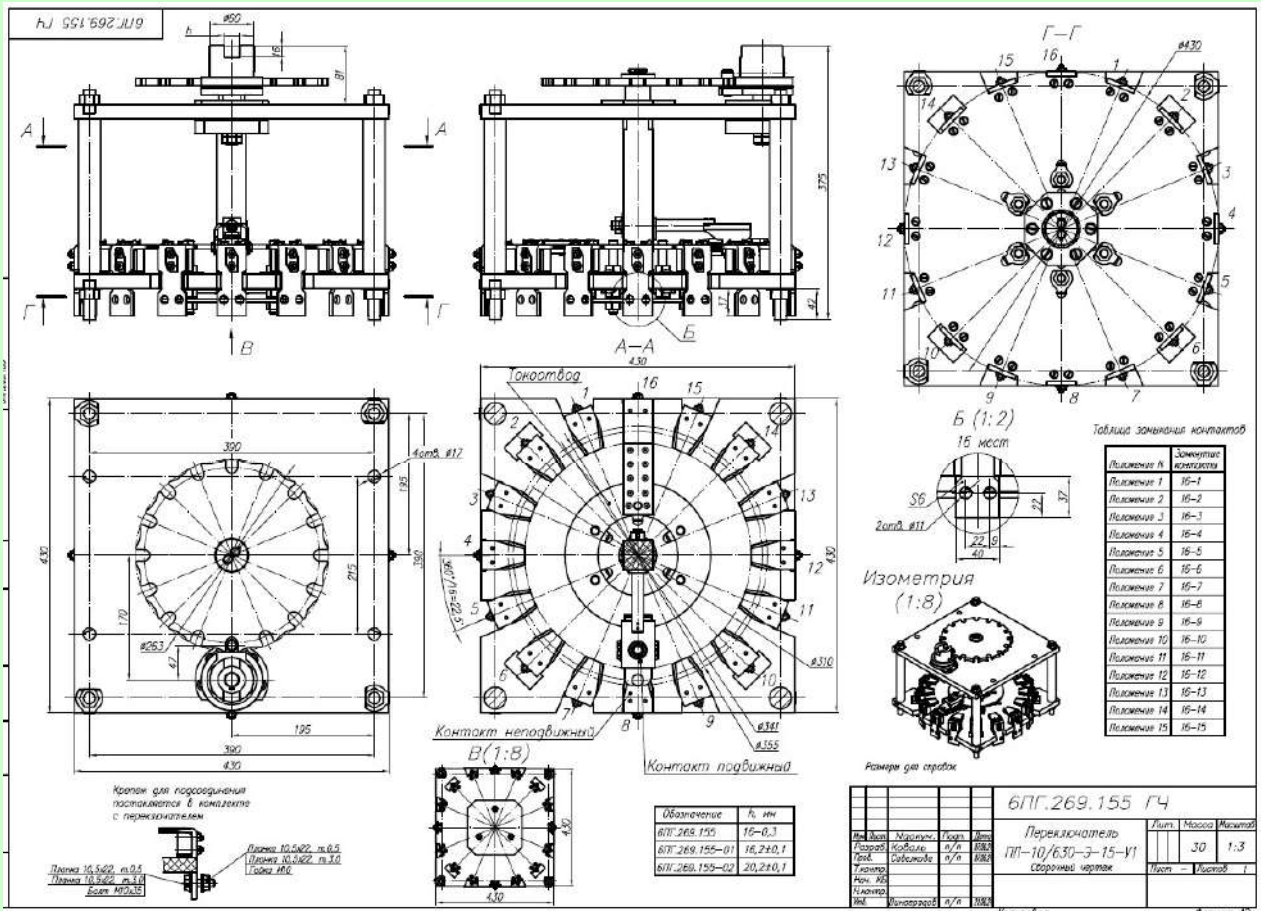


ТАБЛИЦА ЗАМЫКАНИЯ КОНТАКТОВ

Положение №	Замкнутые контакты
Положение 1	16 - 1
Положение 2	16 - 2
Положение 3	16 - 3
Положение 4	16 - 4
Положение 5	16 - 5
Положение 6	16 - 6
Положение 7	16 - 7
Положение 8	16 - 8
Положение 9	16 - 9
Положение 10	16 - 10
Положение 11	16 - 11
Положение 12	16 - 12
Положение 13	16 - 13
Положение 14	16 - 14
Положение 15	16 - 15



Чертеж и таблица представлены для переключателя на 630 А на 15 положений (переключатели на 320 А имеют идентичные размеры; переключатели с другим количеством положений имеют идентичные размеры, отличаются количеством неподвижных контактов)

**ПЕРЕКЛЮЧАТЕЛИ ПБВ 35 КВ ЛАМЕЛЬНОГО ТИПА ТРЕХФАЗНЫЕ С
ОБЩЕЙ ТОЧКОЙ ТИПОВ ПТЛ-35/320-Э-Х, ПТЛ-35/630-Э-Х,
где число положений Х=15, 14, 13, 12**

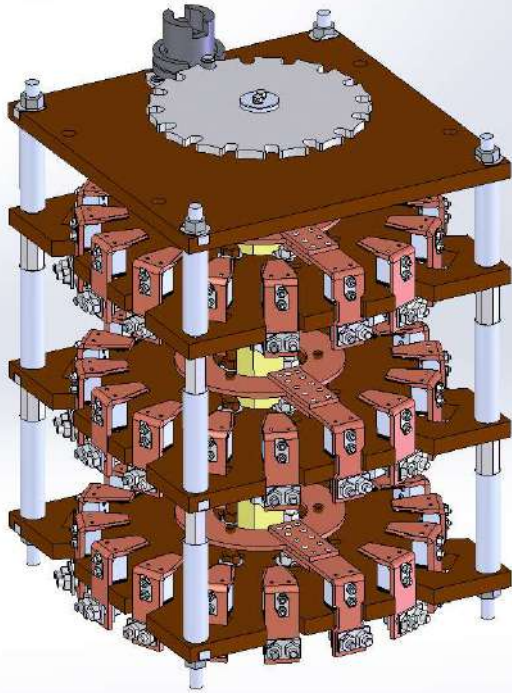
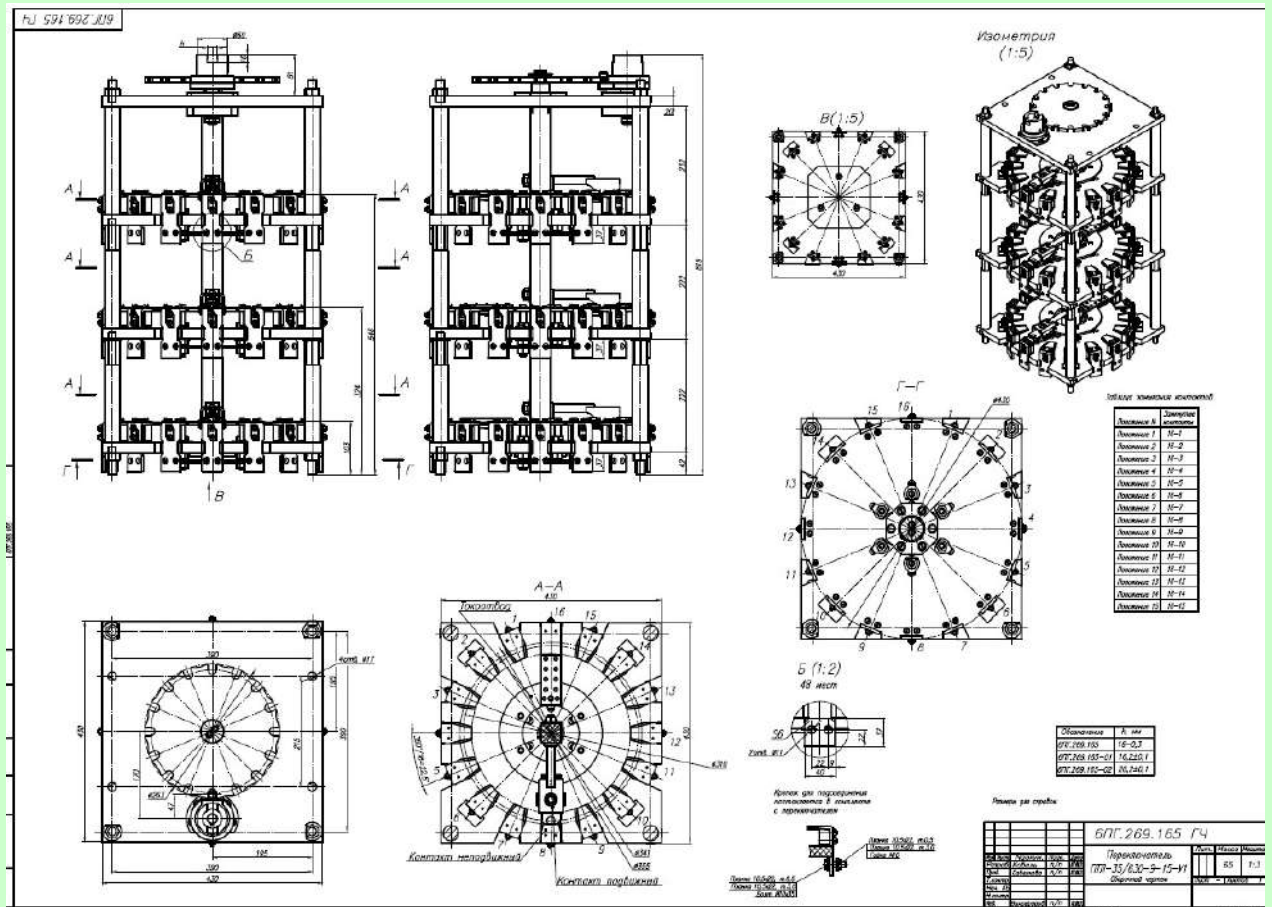


ТАБЛИЦА ЗАМЫКАНИЯ КОНТАКТОВ

Положение №	Замкнутые контакты
Положение 1	16 - 1
Положение 2	16 - 2
Положение 3	16 - 3
Положение 4	16 - 4
Положение 5	16 - 5
Положение 6	16 - 6
Положение 7	16 - 7
Положение 8	16 - 8
Положение 9	16 - 9
Положение 10	16 - 10
Положение 11	16 - 11
Положение 12	16 - 12
Положение 13	16 - 13
Положение 14	16 - 14
Положение 15	16 - 15

Чертеж и таблица представлены для переключателя на 630 А на 15 положений (переключатели на 320 А имеют идентичные размеры; переключатели с другим количеством положений имеют идентичные размеры, отличаются количеством неподвижных контактов)



**ПЕРЕКЛЮЧАТЕЛИ ПБВ 35 КВ ЛАМЕЛЬНОГО ТИПА ОДНОФАЗНЫЕ С
ЗАМЫКАНИЕМ МЕЖДУ СОБОЙ СОСЕДНИХ НЕПОДВИЖНЫХ
КОНТАКТОВ ТИПОВ ПЛ-35/320-Э-Х-Д, ПЛ-35/630-Э-Х-Д,
где число положений Х= 15, 14, 13, 12**

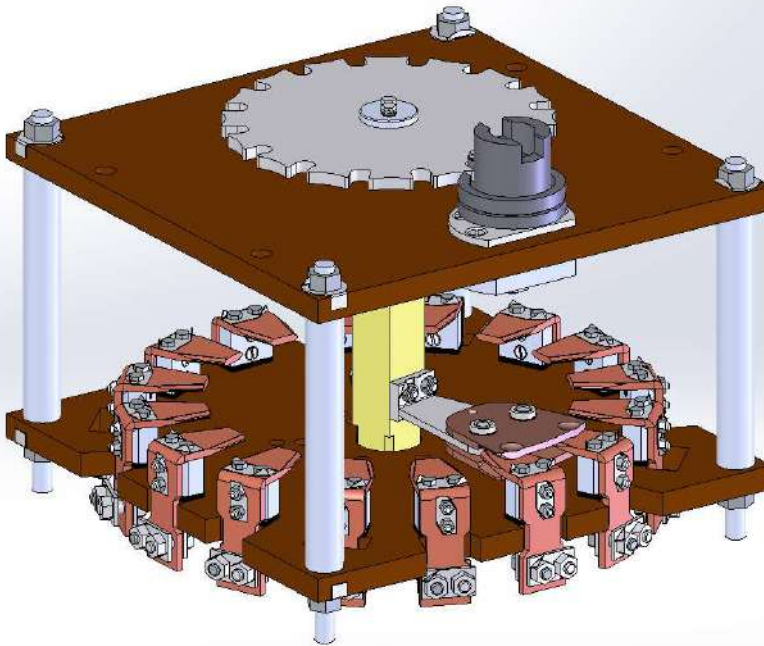
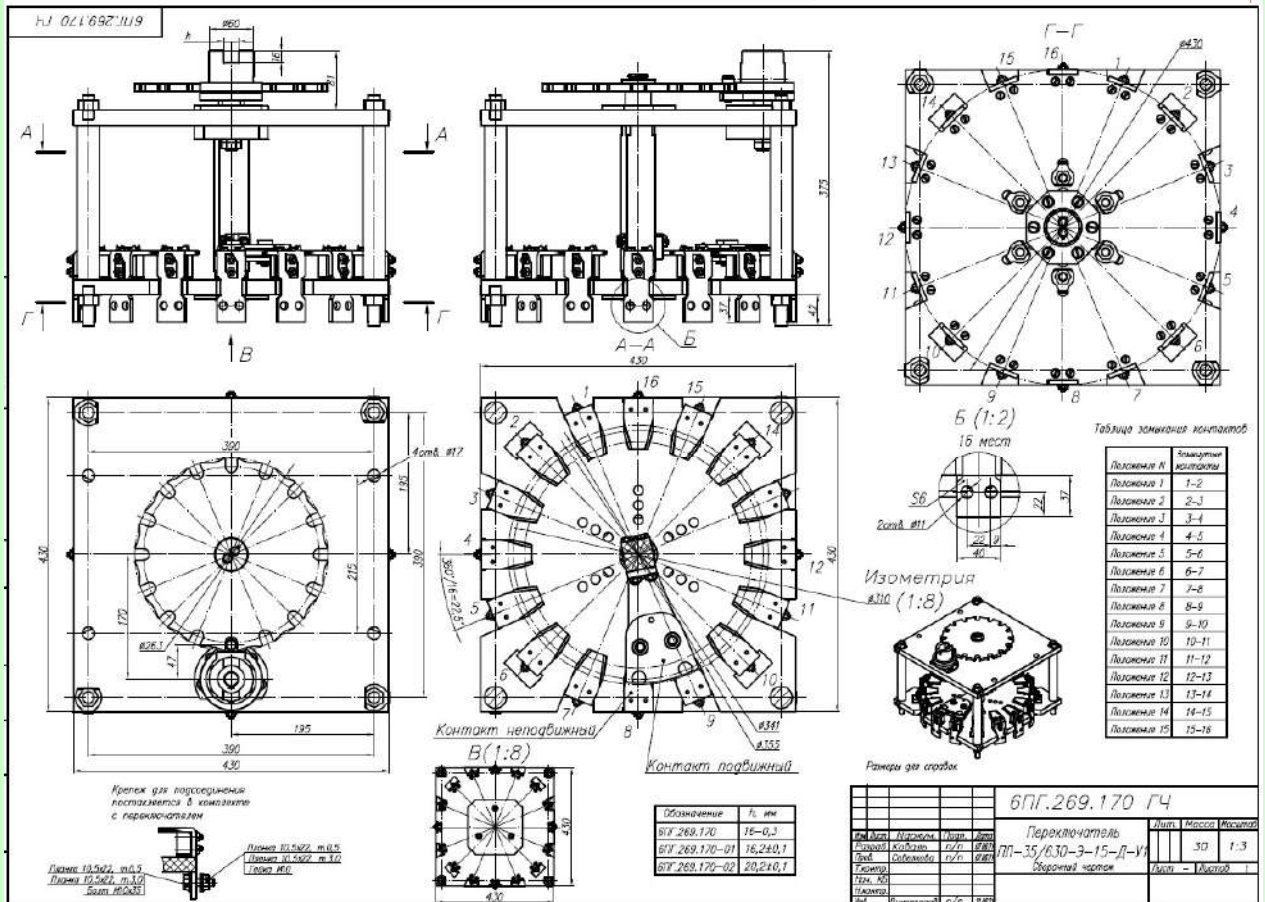


ТАБЛИЦА ЗАМЫКАНИЯ КОНТАКТОВ

Положение №	Замкнутые контакты
Положение 1	1 - 2
Положение 2	2 - 3
Положение 3	3 - 4
Положение 4	4 - 5
Положение 5	5 - 6
Положение 6	6 - 7
Положение 7	7 - 8
Положение 8	8 - 9
Положение 9	9 - 10
Положение 10	10 - 11
Положение 11	11 - 12
Положение 12	12 - 13
Положение 13	13 - 14
Положение 14	14 - 15
Положение 15	15 - 16



Чертеж и таблица представлены для переключателя на 630 А на 15 положений (переключатели на 320 А имеют идентичные размеры, переключатели с другим количеством положений имеют идентичные размеры, отличаются количеством неподвижных контактов).

**ПЕРЕКЛЮЧАТЕЛИ ПБВ 35 КВ ЛАМЕЛЬНОГО ТИПА ТРЕХФАЗНЫЕ С
ЗАМЫКАНИЕМ МЕЖДУ СОБОЙ СОСЕДНИХ НЕПОДВИЖНЫХ
КОНТАКТОВ ТИПОВ ПТЛ-35/320-Э-Х-Д, ПТЛ-35/630-Э-Х-Д,
где число положений Х= 15, 14, 13, 12**

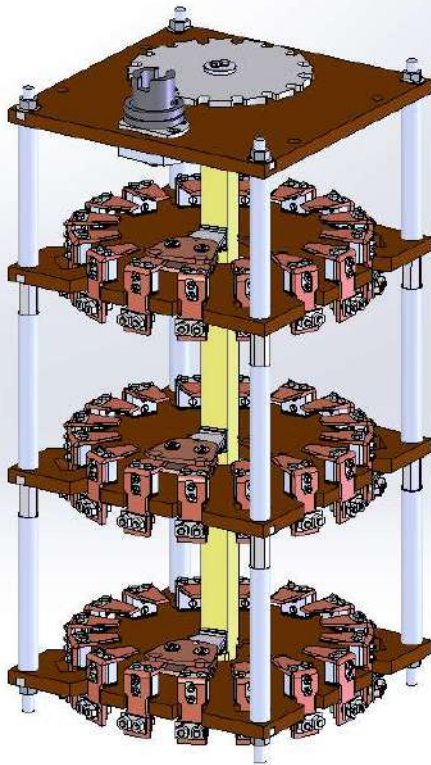
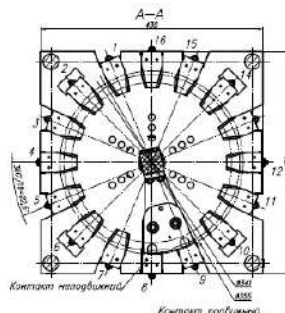
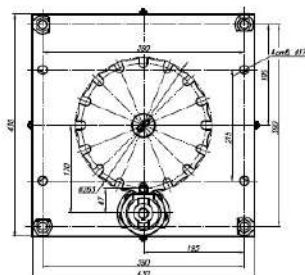
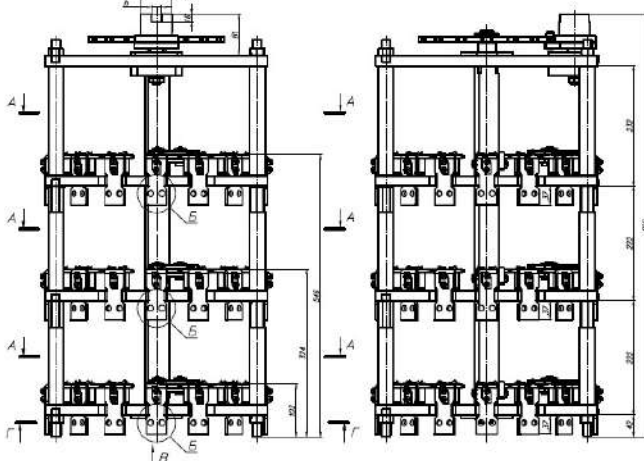


ТАБЛИЦА ЗАМЫКАНИЯ КОНТАКТОВ

Положение №	Замкнутые контакты
Положение 1	1 - 2
Положение 2	2 - 3
Положение 3	3 - 4
Положение 4	4 - 5
Положение 5	5 - 6
Положение 6	6 - 7
Положение 7	7 - 8
Положение 8	8 - 9
Положение 9	9 - 10
Положение 10	10 - 11
Положение 11	11 - 12
Положение 12	12 - 13
Положение 13	13 - 14
Положение 14	14 - 15
Положение 15	15 - 16

Чертеж и таблица представлены для переключателя на 630 А на 15 положений (переключатели на 320 А имеют идентичные размеры, переключатели с другим количеством положений имеют идентичные размеры, отличаются количеством неподвижных контактов).

ИЛ 221'692'115



Изометрия (1:5)

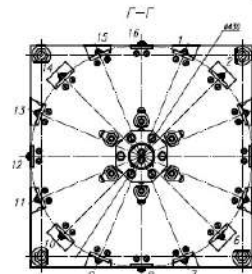
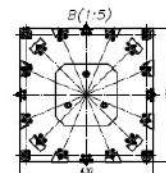
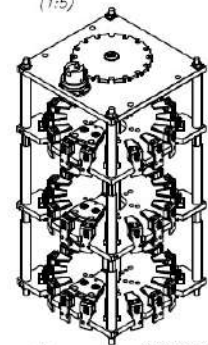
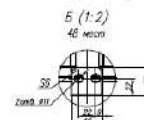


Таблица замыкания контактов

Положение	Замкнутые контакты
Положение 1	1-2
Положение 2	2-3
Положение 3	3-4
Положение 4	4-5
Положение 5	5-6
Положение 6	6-7
Положение 7	7-8
Положение 8	8-9
Положение 9	9-10
Положение 10	10-11
Положение 11	11-12
Положение 12	12-13
Положение 13	13-14
Положение 14	14-15
Положение 15	15-16



Примечание: для переключателей поставляется в комплекте с переключателем

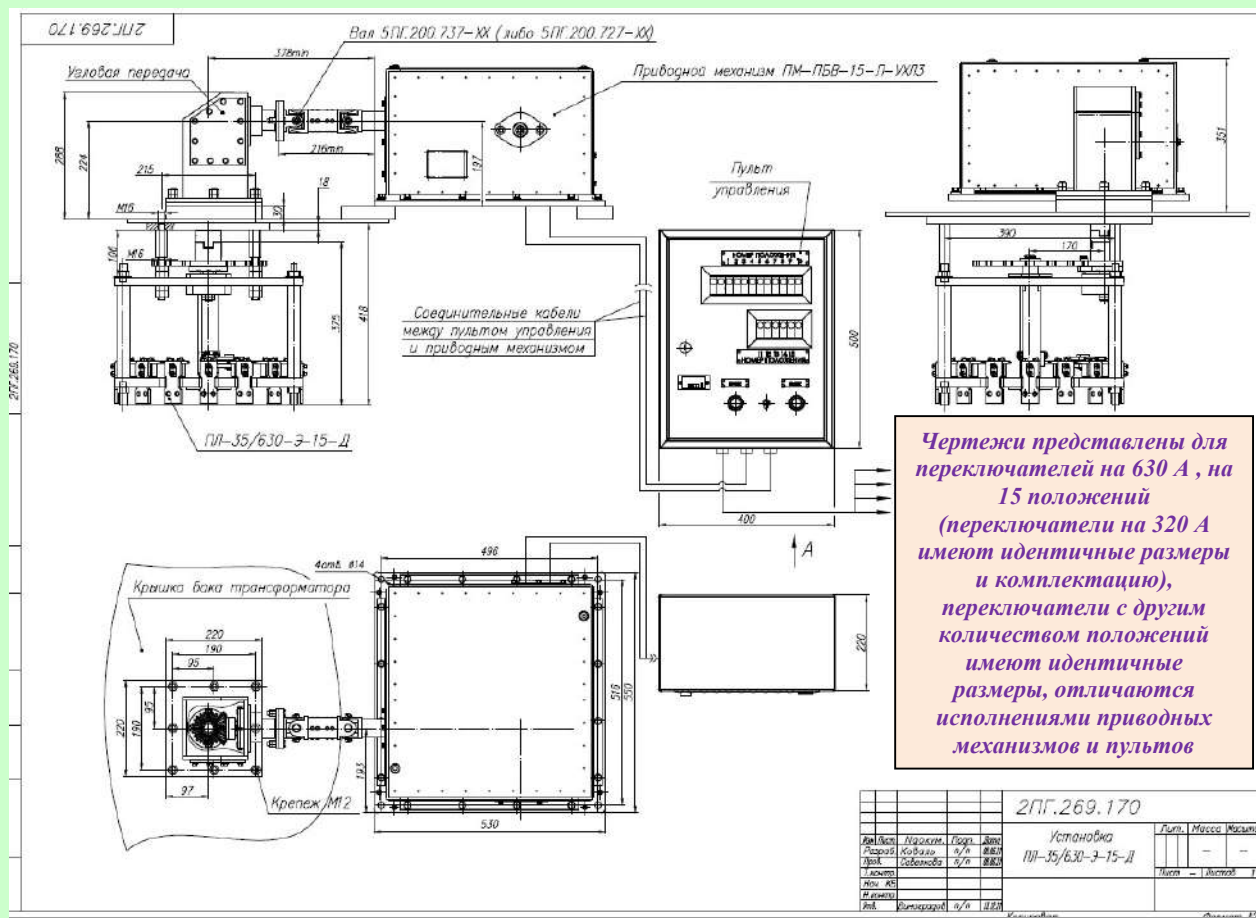


Обозначение	И. ин.
ПТЛ-35/177-2	12-27
ПТЛ-35/177-3	15,22А,1
ПТЛ-35/177-25	15,22А,1

Таблица для заказа

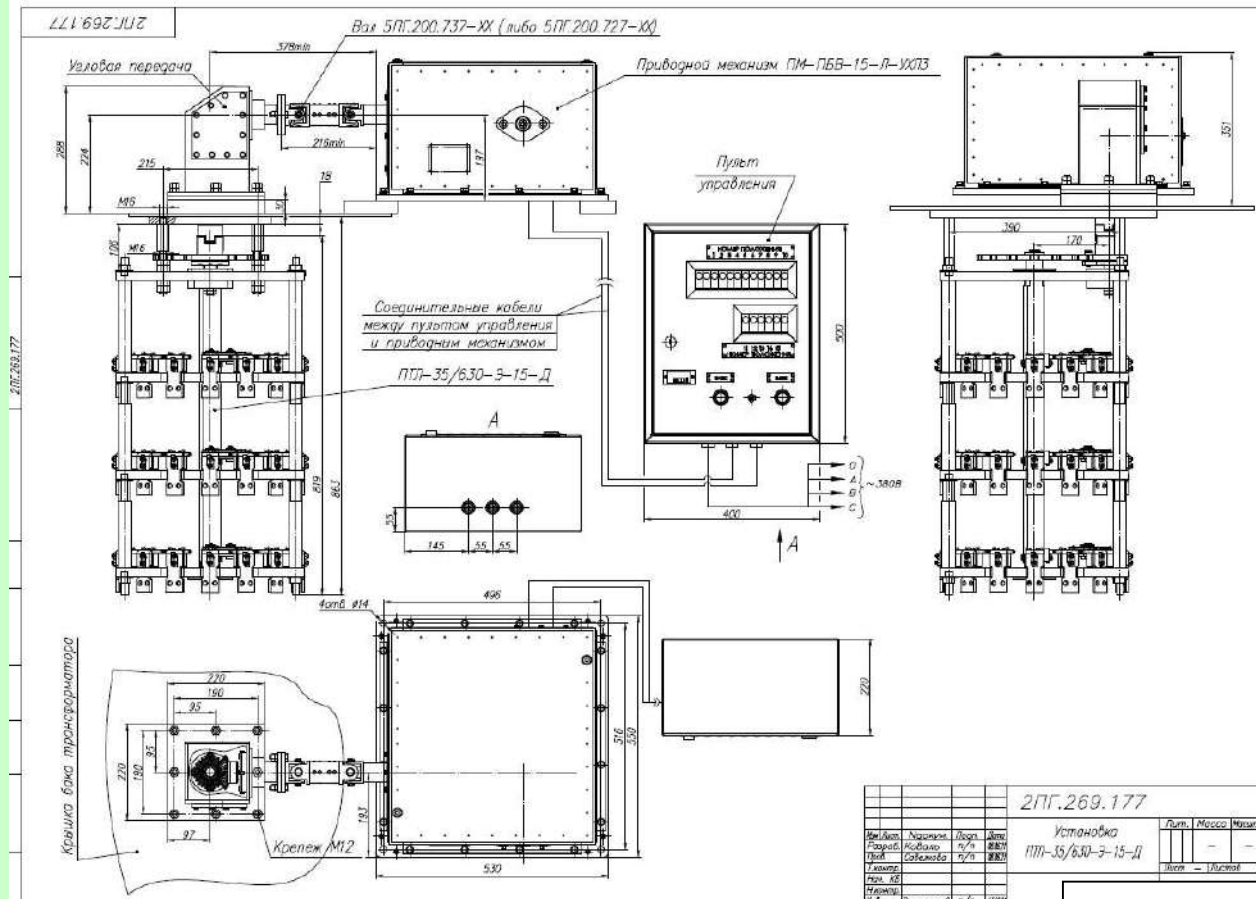
6ПВ.259.177 Г4		Лист 21	
Исполнитель	С.В.С.	Проверено	С.В.С.
Составитель	С.В.С.	Согласовано	С.В.С.
Дата	01.08.01	Исполнено	С.В.С.
Масштаб	1:1	Лист	21 из 21

**УСТАНОВКА КОМПЛЕКТНЫХ ПЕРЕКЛЮЧАТЕЛЕЙ ПБВ 35 КВ
ЛАМЕЛЬНОГО ТИПА ОДНОФАЗНЫХ И ТРЕХФАЗНЫХ С
ЗАМЫКАНИЕМ МЕЖДУ СОСЕДНИХ НЕПОДВИЖНЫХ
КОНТАКТОВ ТИПОВ ПЛ-35/320-Э-Х-Д, ПЛ-35/630-Э-Х-Д,
ПТЛ-35/320-Э-Х-Д, ПТЛ-35/630-Э-Х-Д, где число положений Х= 15, 14, 13, 12**



2ПГ.269.170

				Установка		Лист	Масса	Минимум
Вид/тип	Размеры	Стор.	Дет.	ПМ-35/630-Э-15-Д				
Размер	Кабель	У/П	В/П					
Тип	Соединитель	У/П	В/П					
Мат. №								
Материал								
Вид	Выполнение	У/П	В/П					



2ПГ.269.177

				Установка		Лист	Масса	Минимум
Вид/тип	Размеры	Стор.	Дет.	ПТЛ-35/630-Э-15-Д				
Размер	Кабель	У/П	В/П					
Тип	Соединитель	У/П	В/П					
Мат. №								
Материал								
Вид	Выполнение	У/П	В/П					

**ПЕРЕКЛЮЧАТЕЛИ ПБВ 10 КВ ЛАМЕЛЬНОГО ТИПА ОДНОФАЗНЫЕ С
ОБЩЕЙ ТОЧКОЙ ТИПОВ ПЛ-10/1000-Э-Х,
где число положений Х=11, 10, 9, 8, 7, 6, 5**

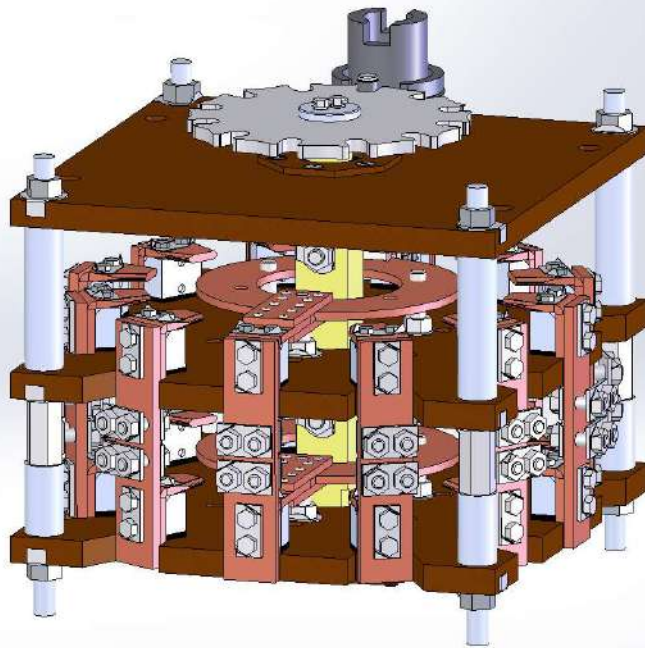
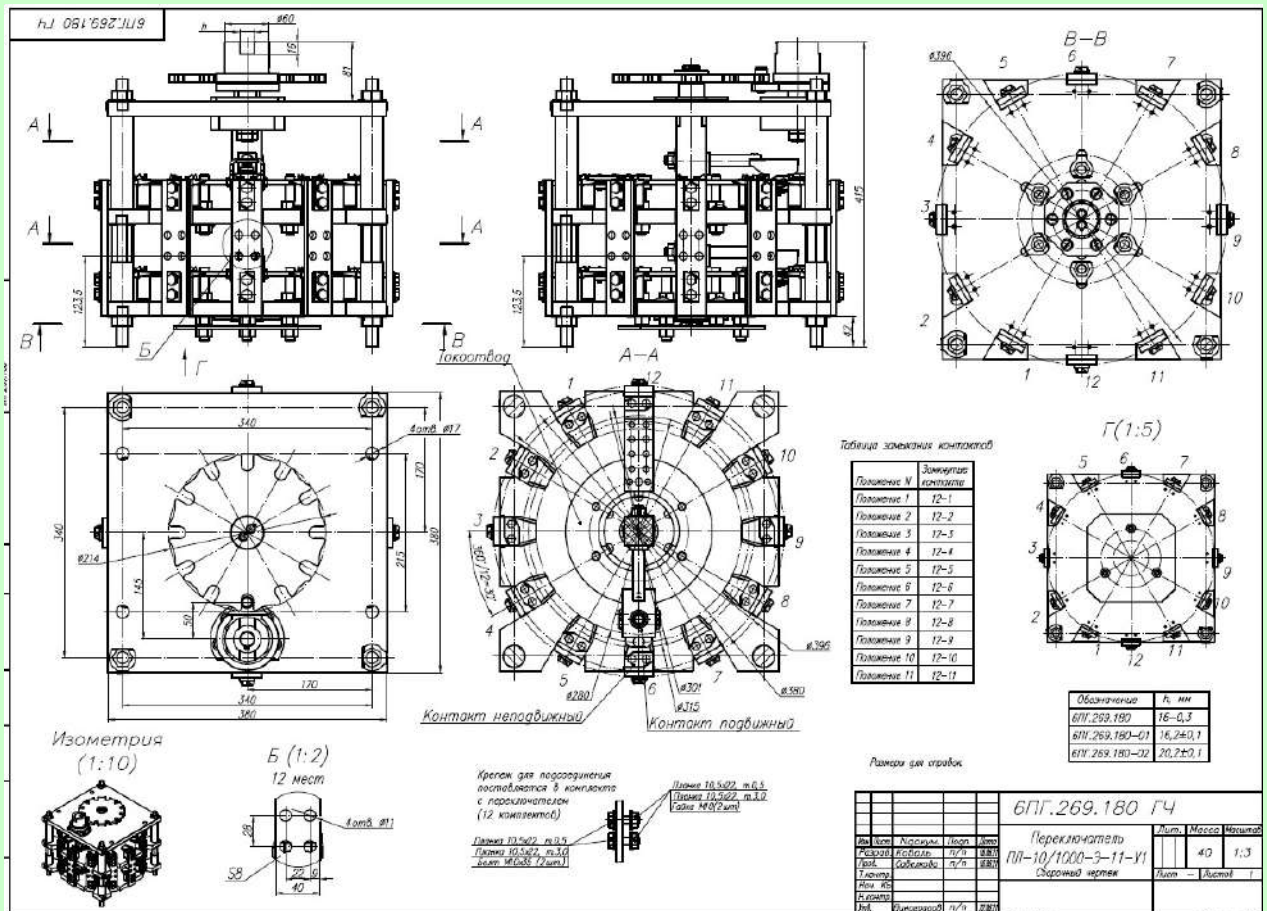


ТАБЛИЦА ЗАМЫКАНИЯ КОНТАКТОВ

Положение №	Замкнутые контакты
Положение 1	12 - 1
Положение 2	12 - 2
Положение 3	12 - 3
Положение 4	12 - 4
Положение 5	12 - 5
Положение 6	12 - 6
Положение 7	12 - 7
Положение 8	12 - 8
Положение 9	12 - 9
Положение 10	12 - 10
Положение 11	12 - 11



Чертеж и таблица представлены для переключателя на 1000 А на 11 положений (переключатели с другим количеством положений имеют идентичные размеры, отличаются количеством неподвижных контактов)

**ПЕРЕКЛЮЧАТЕЛИ ПБВ 10 КВ ЛАМЕЛЬНОГО ТИПА ТРЕХФАЗНЫЕ С
ОБЩЕЙ ТОЧКОЙ ТИПОВ ПТЛ-10/1000-Э-Х,
где число положений Х=11, 10, 9, 8, 7, 6, 5**

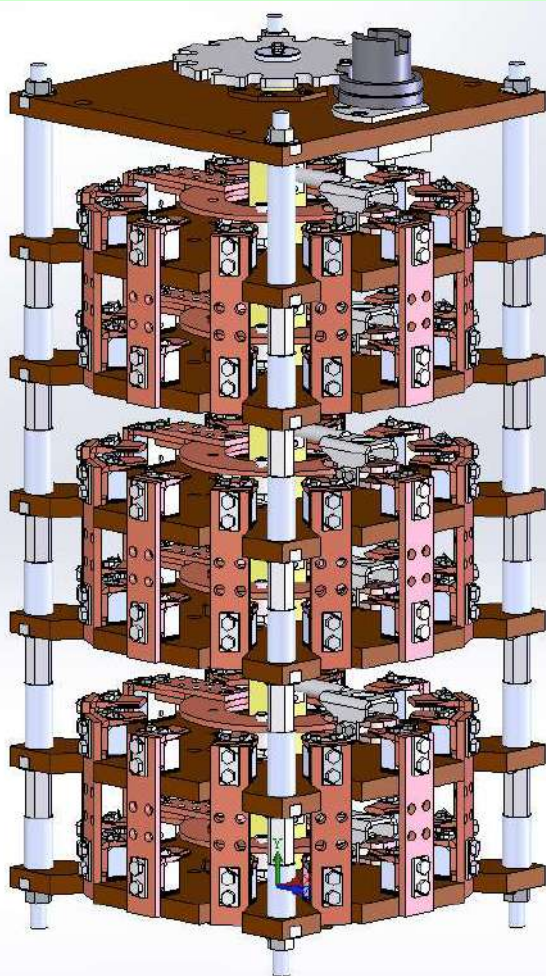
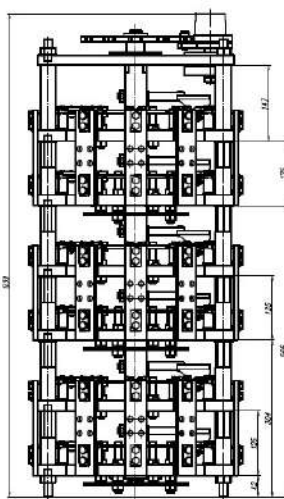
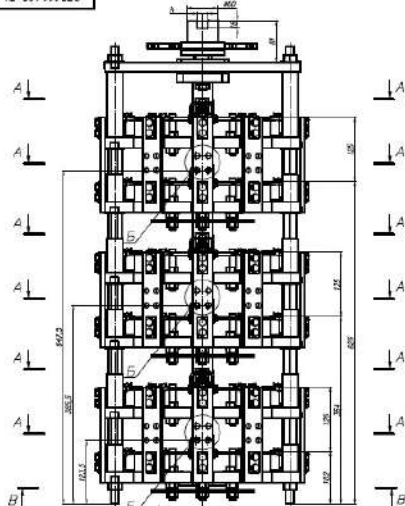


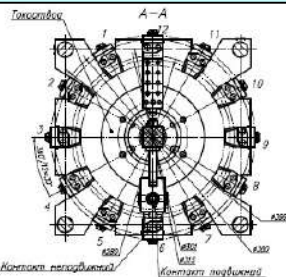
ТАБЛИЦА ЗАМЫКАНИЯ КОНТАКТОВ

Положение №	Замкнутые контакты
Положение 1	12 - 1
Положение 2	12 - 2
Положение 3	12 - 3
Положение 4	12 - 4
Положение 5	12 - 5
Положение 6	12 - 6
Положение 7	12 - 7
Положение 8	12 - 8
Положение 9	12 - 9
Положение 10	12 - 10
Положение 11	12 - 11

ИЗ 501/907.Ж.Ю



Чертеж и таблица представлены для переключателя на 1000 А, на 11 положений (переключатели с другим количеством положений имеют идентичные размеры, отличаются количеством неподвижных контактов)



Изометрия (1:5)

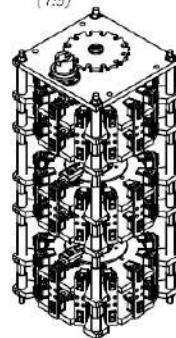
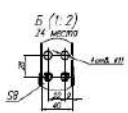


Таблица замыкания контактов

Положение	Замкнутые контакты
Положение 1	12-1
Положение 2	12-2
Положение 3	12-3
Положение 4	12-4
Положение 5	12-5
Положение 6	12-6
Положение 7	12-7
Положение 8	12-8
Положение 9	12-9
Положение 10	12-10
Положение 11	12-11

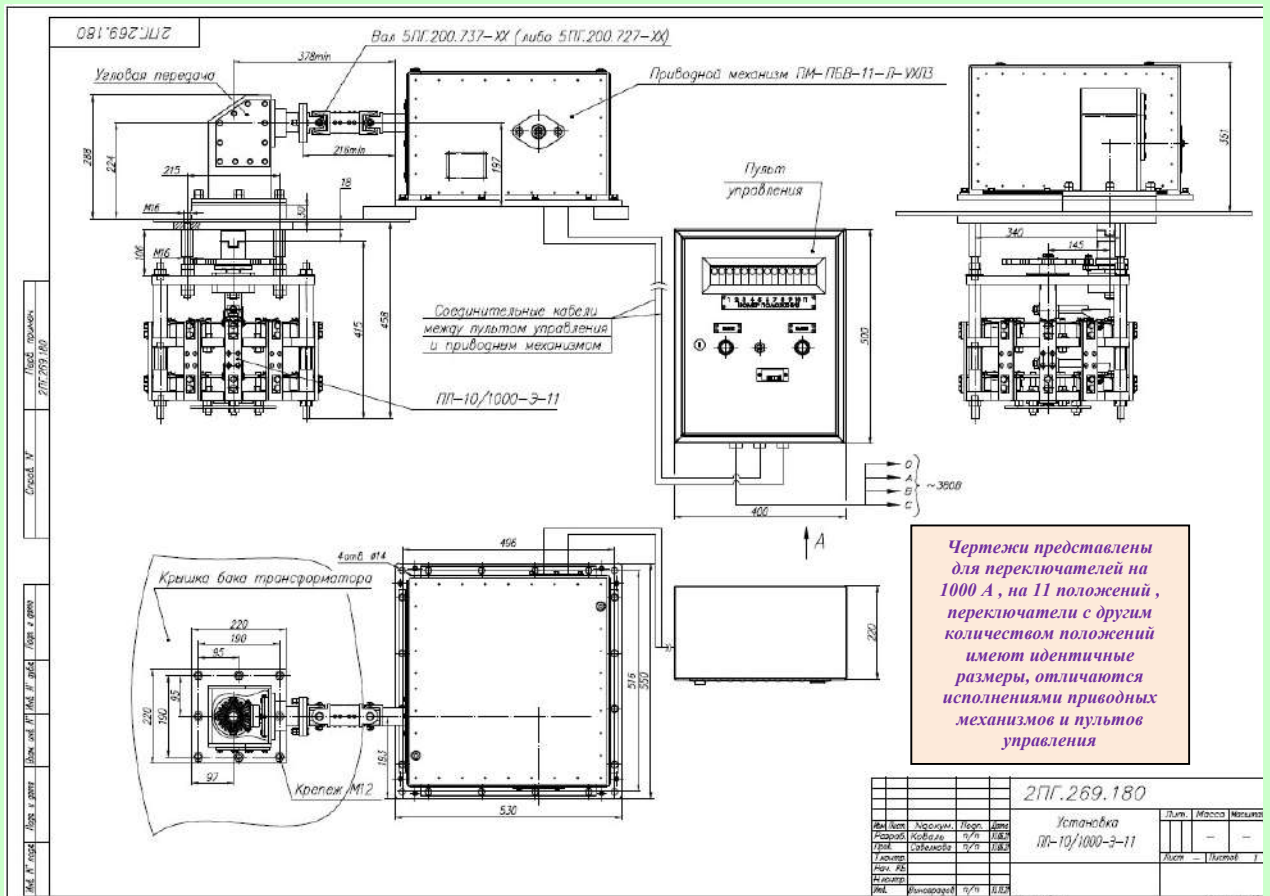


Ключи для подтяжки контактов в механизме переключателя (21 комплект)
 Длина 10,00 и 10,50
 Диаметр 10,00 и 10,50
 Диаметр 10,00 и 10,50
 Диаметр 10,00 и 10,50

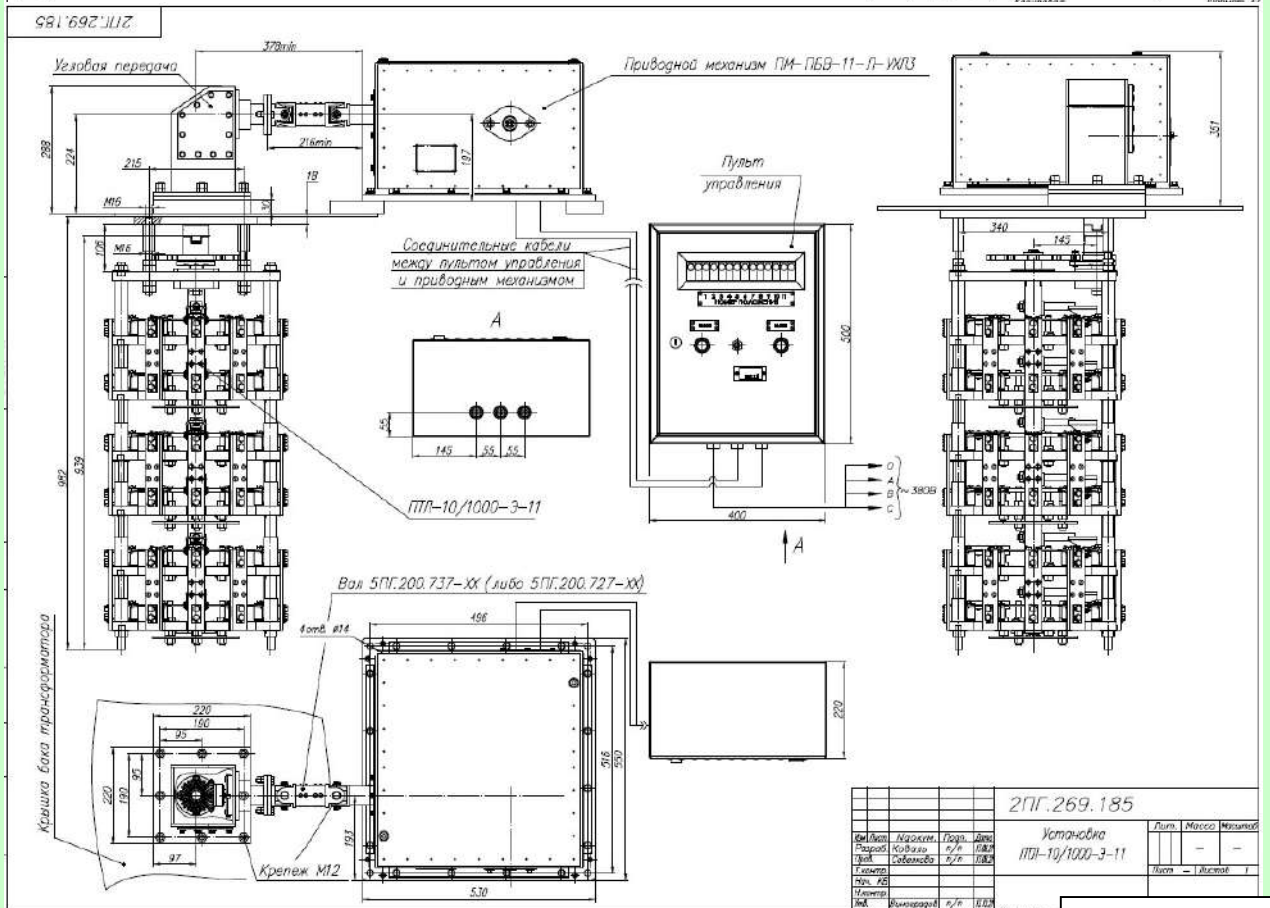
Изготовитель	П. №
ПТЛ-10/1000-Э-Х	10-11
ПТЛ-10/1000-Э-Х	10-11
ПТЛ-10/1000-Э-Х	10-11

ВПГ.269.185 ГЧ	
Порядковый №	102
ПТЛ-10/1000-Э-Х	1:3
Образец чертежа	1:3

УСТАНОВКА КОМПЛЕКТНЫХ ПЕРЕКЛЮЧАТЕЛЕЙ ПБВ 10 КВ ЛАМЕЛЬНОГО ТИПА ОДНОФАЗНЫХ И ТРЕХФАЗНЫХ С ОБЩЕЙ ТОЧКОЙ ТИПОВ ПЛ-10/1000-Э-Х, ПТЛ-10/1000-Э-Х, где число положений Х=11, 10, 9, 8, 7, 6, 5



Чертежи представлены для переключателей на 1000 А, на 11 положений, переключатели с другим количеством положений имеют идентичные размеры, отличаются исполнениями приводных механизмов и пультов управления



**ПЕРЕКЛЮЧАТЕЛИ ПБВ 10 КВ 1000 А ЛАМЕЛЬНОГО ТИПА
ТРЕХФАЗНЫЕ С ЗАМЫКАНИЕМ МЕЖДУ СОБОЙ СОСЕДНИХ
НЕПОДВИЖНЫХ КОНТАКТОВ ТИПОВ ПЛ-10/1000-Э-Х-Д,
где число положений X= 11, 10, 9, 8, 7, 6, 5**

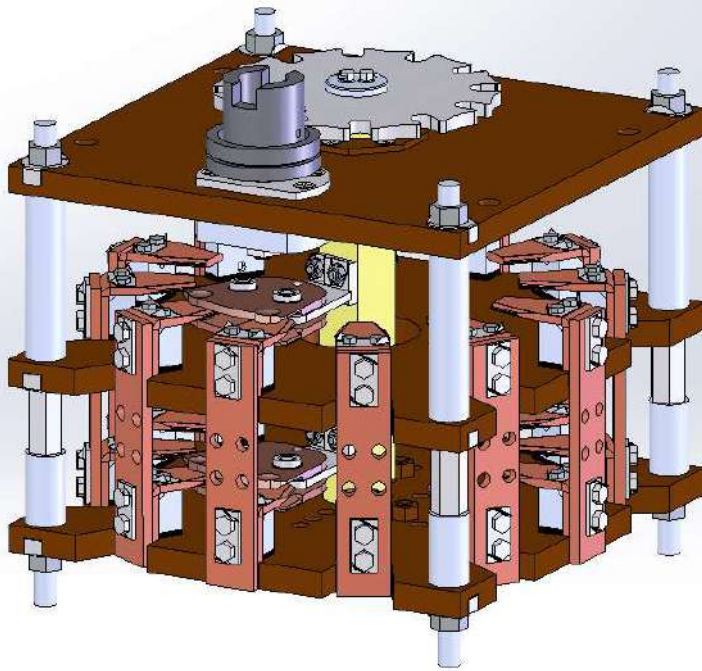
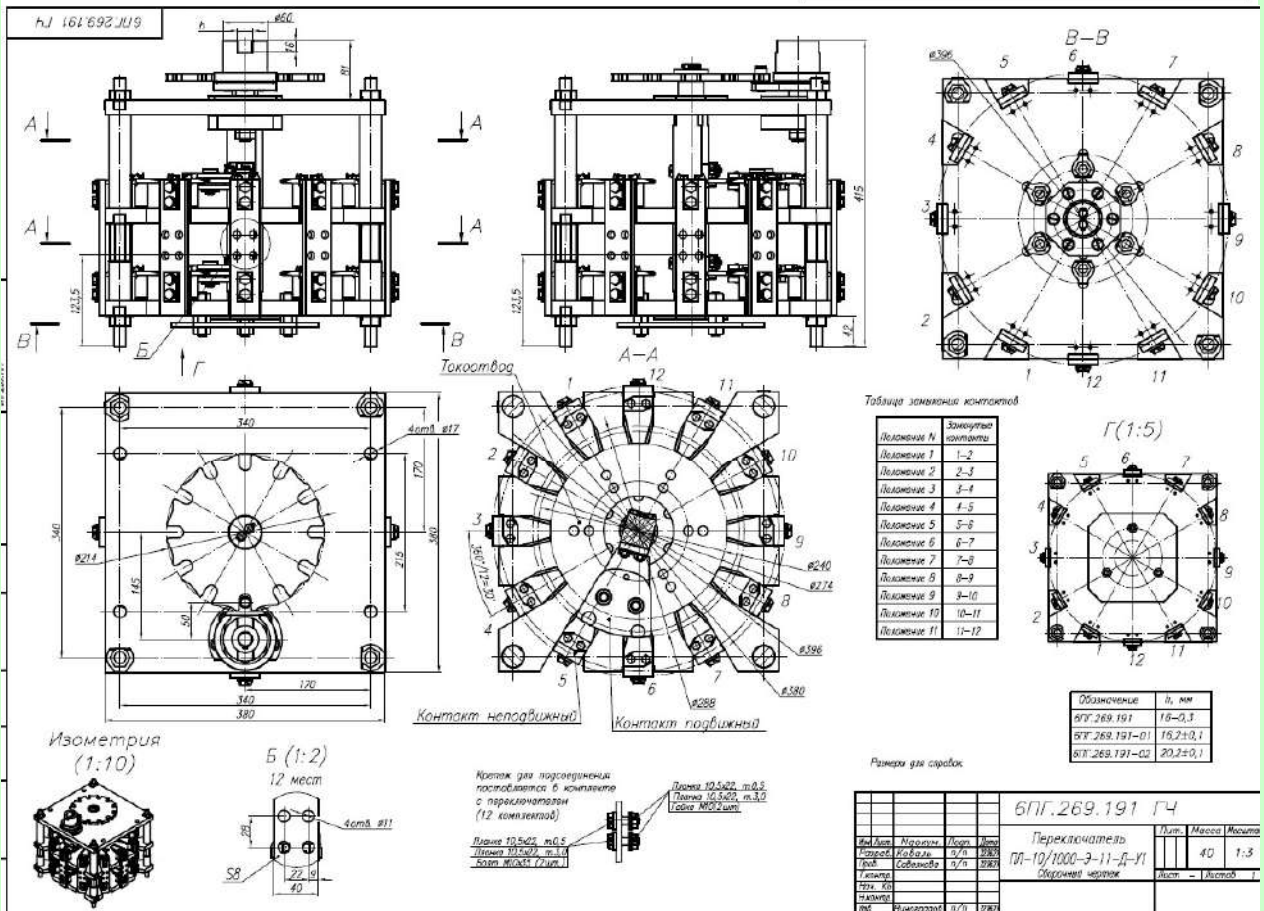


ТАБЛИЦА ЗАМЫКАНИЯ КОНТАКТОВ

Положение №	Замкнутые контакты
Положение 1	1 - 2
Положение 2	2 - 3
Положение 3	3 - 4
Положение 4	4 - 5
Положение 5	5 - 6
Положение 6	6 - 7
Положение 7	7 - 8
Положение 8	8 - 9
Положение 9	9 - 10
Положение 10	10 - 11
Положение 11	11 - 12



Чертеж и таблица представлены для переключателя на 1000 А на 11 положений (переключатели с другим количеством положений имеют идентичные размеры, отличаются количеством неподвижных контактов).

**ПЕРЕКЛЮЧАТЕЛИ ПБВ 10 КВ 1000 А ЛАМЕЛЬНОГО ТИПА
ТРЕХФАЗНЫЕ С ЗАМЫКАНИЕМ МЕЖДУ СОБОЙ СОСЕДНИХ
НЕПОДВИЖНЫХ КОНТАКТОВ ТИПОВ ПТЛ-10/1000-Э-Х-Д,
где число положений Х= 11, 10, 9, 8, 7, 6, 5**

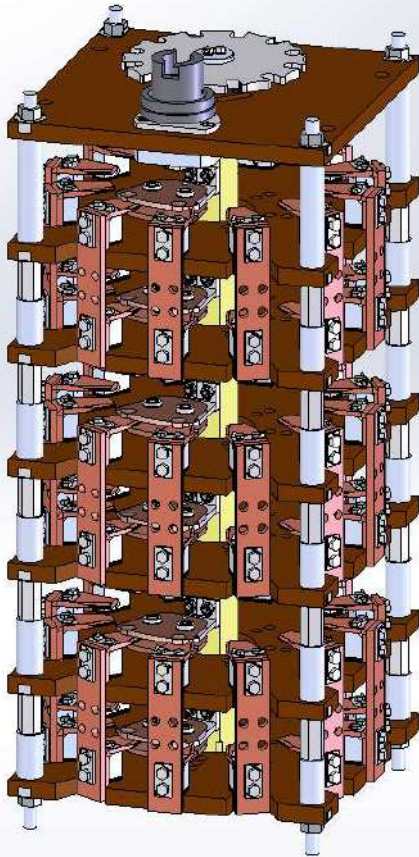
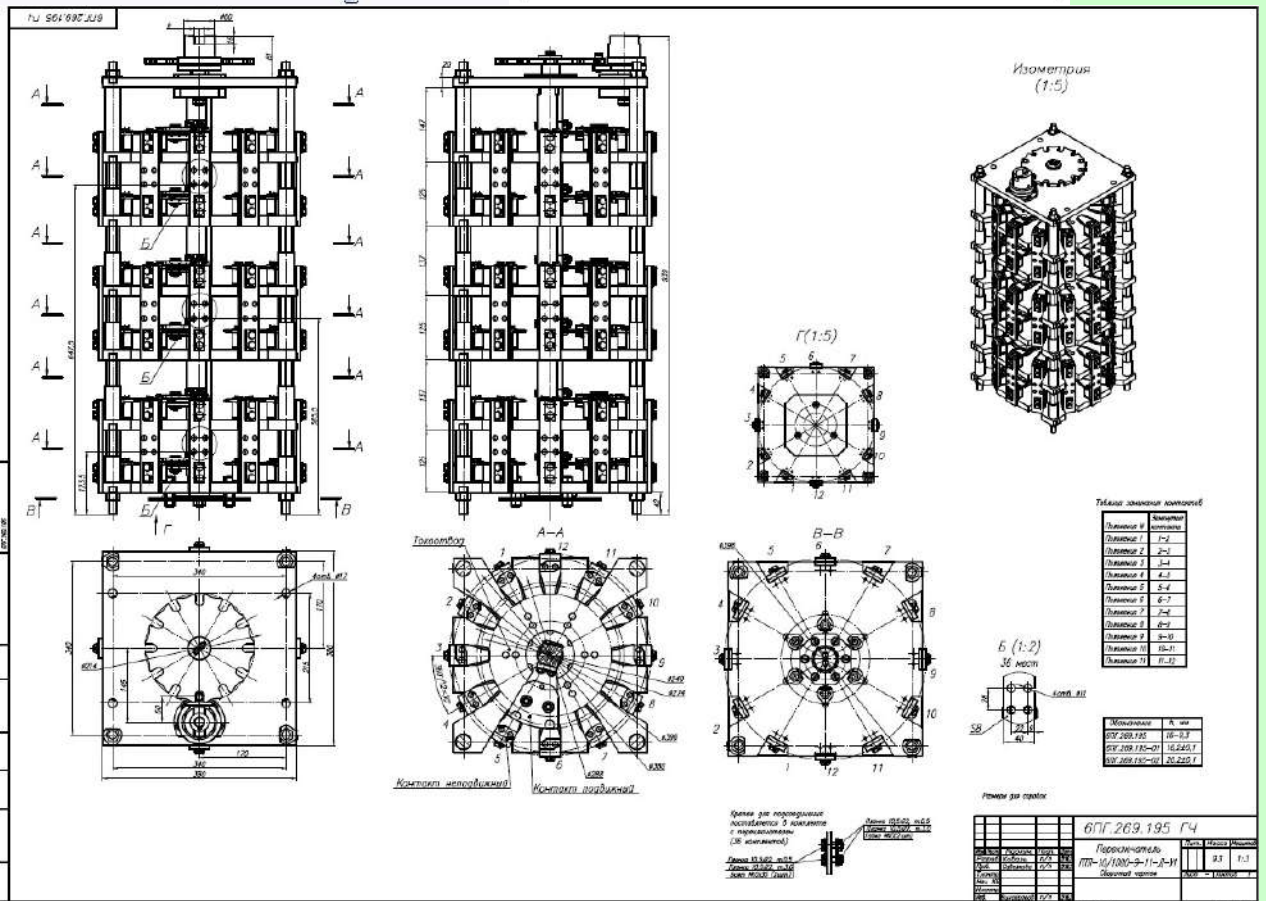


ТАБЛИЦА ЗАМЫКАНИЯ КОНТАКТОВ

Положение №	Замкнутые контакты
Положение 1	1 - 2
Положение 2	2 - 3
Положение 3	3 - 4
Положение 4	4 - 5
Положение 5	5 - 6
Положение 6	6 - 7
Положение 7	7 - 8
Положение 8	8 - 9
Положение 9	9 - 10
Положение 10	10 - 11
Положение 11	11 - 12

Чертеж и таблица представлены для переключателя на 1000 А на 11 положений (переключатели с другим количеством положений имеют идентичные размеры, отличаются количеством неподвижных контактов).



**ПЕРЕКЛЮЧАТЕЛИ ПБВ 35 КВ ЛАМЕЛЬНОГО ТИПА ОДНОФАЗНЫЕ С
ОБЩЕЙ ТОЧКОЙ ТИПОВ ПЛ-35/1000-Э-Х,
где число положений Х=11, 10, 9, 8, 7, 6, 5**

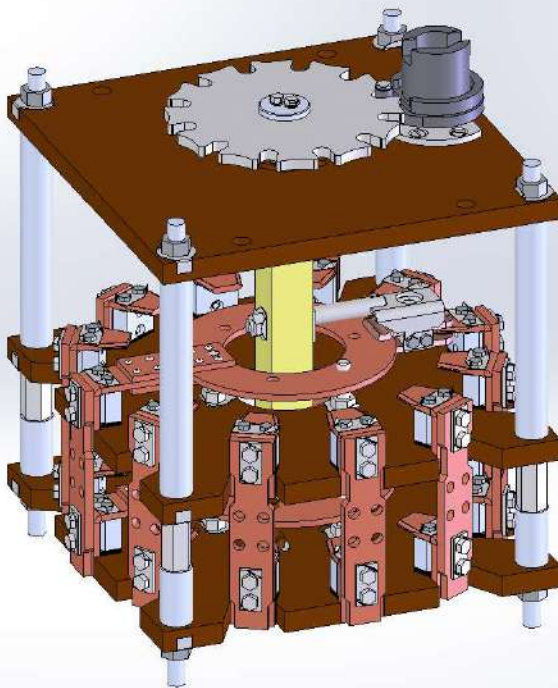
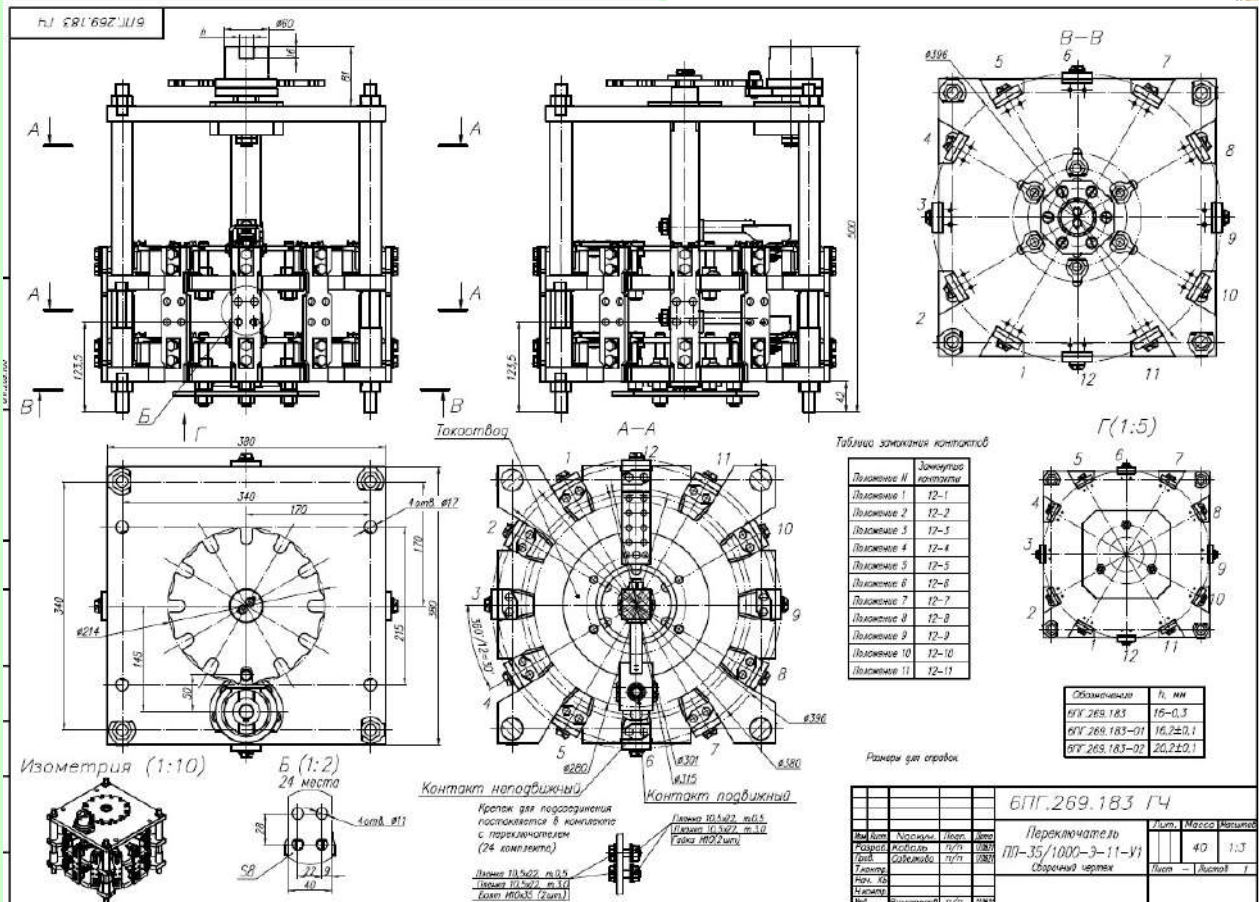


ТАБЛИЦА ЗАМЫКАНИЯ КОНТАКТОВ

Положение №	Замкнутые контакты
Положение 1	12 - 1
Положение 2	12 - 2
Положение 3	12 - 3
Положение 4	12 - 4
Положение 5	12 - 5
Положение 6	12 - 6
Положение 7	12 - 7
Положение 8	12 - 8
Положение 9	12 - 9
Положение 10	12 - 10
Положение 11	12 - 11



Чертеж и таблица представлены для переключателя на 1000 А на 11 положений (переключатели с другим количеством положений имеют идентичные размеры, отличаются количеством неподвижных контактов)

**ПЕРЕКЛЮЧАТЕЛИ ПБВ 35 КВ ЛАМЕЛЬНОГО ТИПА ТРЕХФАЗНЫЕ С
ОБЩЕЙ ТОЧКОЙ ТИПОВ ПТЛ-35/1000-Э-Х,
где число положений Х=11, 10, 9, 8, 7, 6, 5**

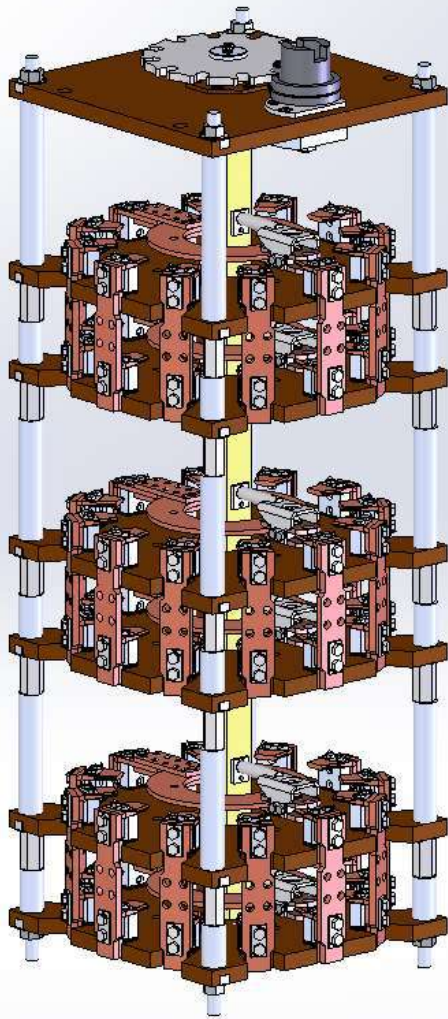


ТАБЛИЦА ЗАМЫКАНИЯ КОНТАКТОВ

Положение №	Замкнутые контакты
Положение 1	12 - 1
Положение 2	12 - 2
Положение 3	12 - 3
Положение 4	12 - 4
Положение 5	12 - 5
Положение 6	12 - 6
Положение 7	12 - 7
Положение 8	12 - 8
Положение 9	12 - 9
Положение 10	12 - 10
Положение 11	12 - 11

Чертеж и таблица представлены для переключателя на 1000 А, на 11 положений (переключатели с другим количеством положений имеют идентичные размеры, отличаются количеством неподвижных контактов)

Положение	Замкнутые контакты
Положение 1	12-1
Положение 2	12-2
Положение 3	12-3
Положение 4	12-4
Положение 5	12-5
Положение 6	12-6
Положение 7	12-7
Положение 8	12-8
Положение 9	12-9
Положение 10	12-10
Положение 11	12-11

Таблица замыкания контактов

6ПГ.269.188 Г/4

Переключатель ПТЛ-35/1000-Э-11-4У

**ПЕРЕКЛЮЧАТЕЛИ ПБВ 35 КВ 1000 А ЛАМЕЛЬНОГО ТИПА
ТРЕХФАЗНЫЕ С ЗАМЫКАНИЕМ МЕЖДУ СОБОЙ СОСЕДНИХ
НЕПОДВИЖНЫХ КОНТАКТОВ ТИПОВ ПЛ-10/1000-Э-Х-Д,
где число положений X= 11, 10, 9, 8, 7, 6, 5**

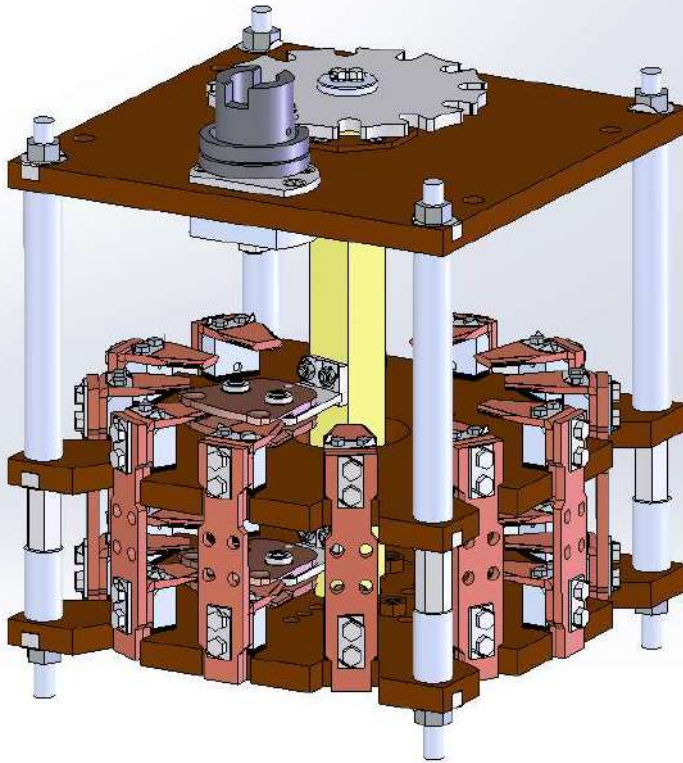
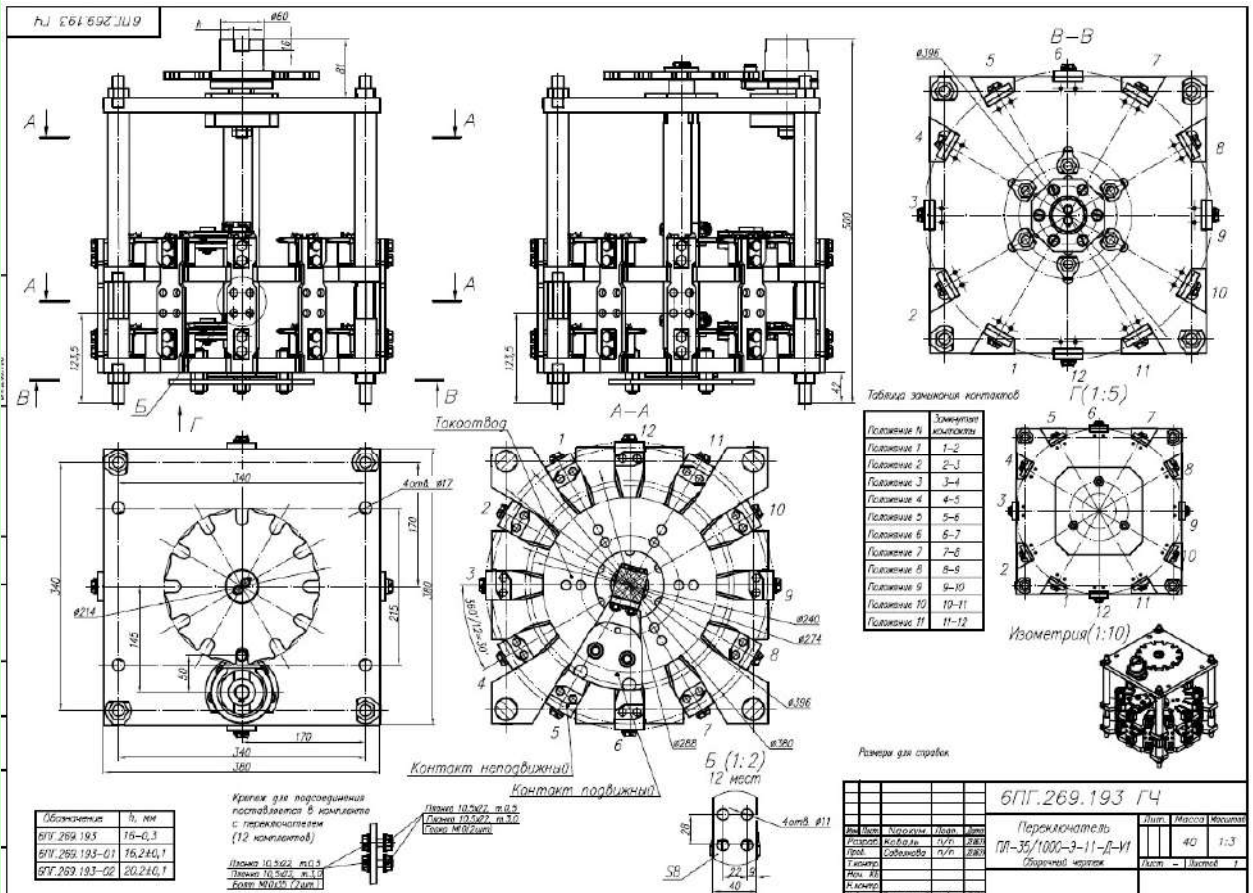


ТАБЛИЦА ЗАМЫКАНИЯ КОНТАКТОВ

Положение №	Замкнутые контакты
Положение 1	1 - 2
Положение 2	2 - 3
Положение 3	3 - 4
Положение 4	4 - 5
Положение 5	5 - 6
Положение 6	6 - 7
Положение 7	7 - 8
Положение 8	8 - 9
Положение 9	9 - 10
Положение 10	10 - 11
Положение 11	11 - 12



Чертеж и таблица представлены для переключателя на 1000 А на 11 положений (переключатели с другим количеством положений имеют идентичные размеры, отличаются количеством неподвижных контактов).

**ПЕРЕКЛЮЧАТЕЛИ ПБВ 35 КВ 1000 А ЛАМЕЛЬНОГО ТИПА
ТРЕХФАЗНЫЕ С ЗАМЫКАНИЕМ МЕЖДУ СОБОЙ СОСЕДНИХ
НЕПОДВИЖНЫХ КОНТАКТОВ ТИПОВ ПТЛ-35/1000-Э-Х-Д,
где число положений X= 11, 10, 9, 8, 7, 6, 5**

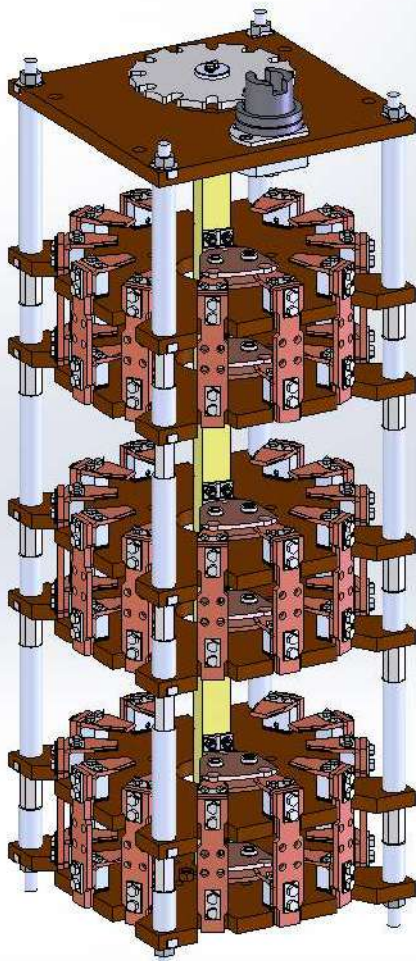
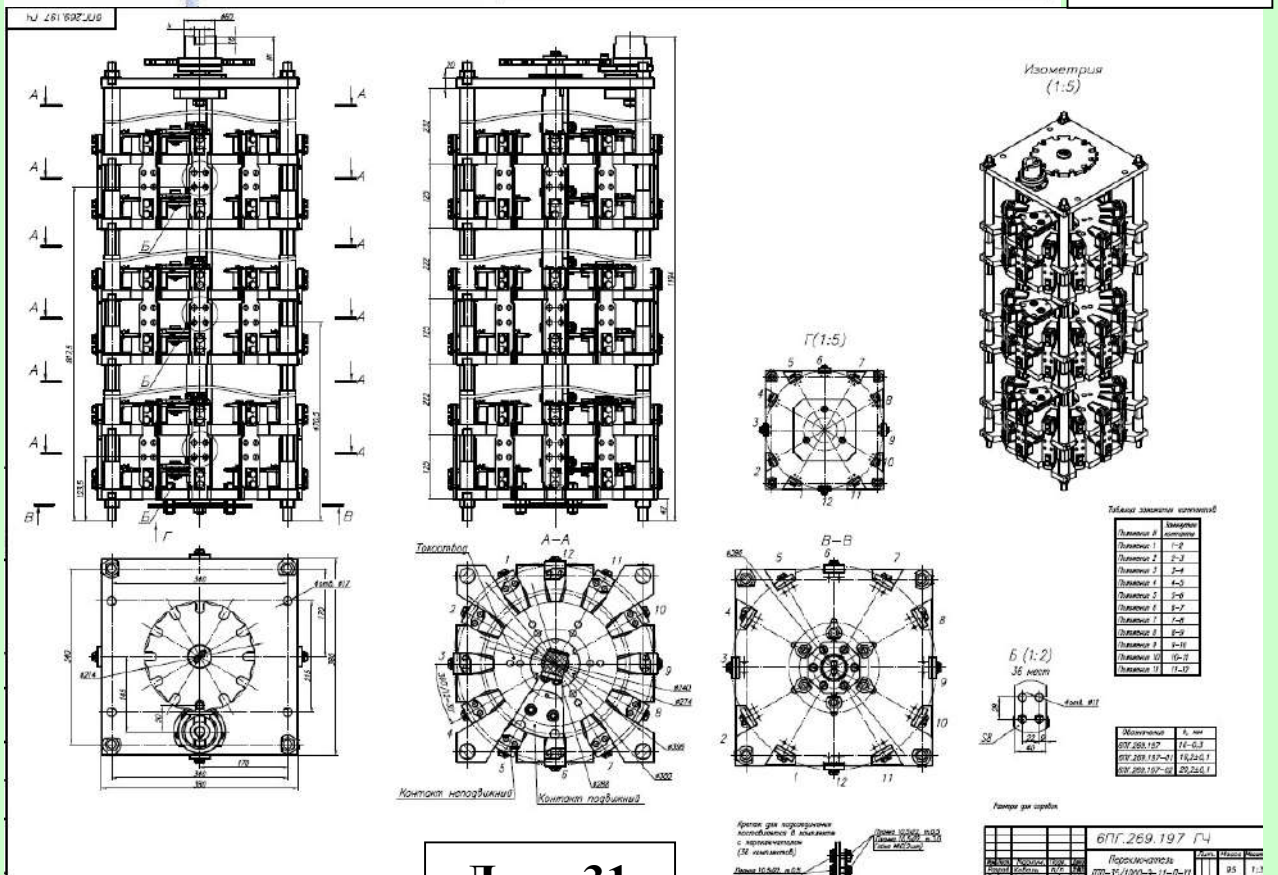


ТАБЛИЦА ЗАМЫКАНИЯ КОНТАКТОВ

Положение №	Замкнутые контакты
Положение 1	1 - 2
Положение 2	2 - 3
Положение 3	3 - 4
Положение 4	4 - 5
Положение 5	5 - 6
Положение 6	6 - 7
Положение 7	7 - 8
Положение 8	8 - 9
Положение 9	9 - 10
Положение 10	10 - 11
Положение 11	11 - 12

Чертеж и таблица представлены для переключателя на 1000 А на 11 положений (переключатели с другим количеством положений имеют идентичные размеры, отличаются количеством неподвижных контактов).



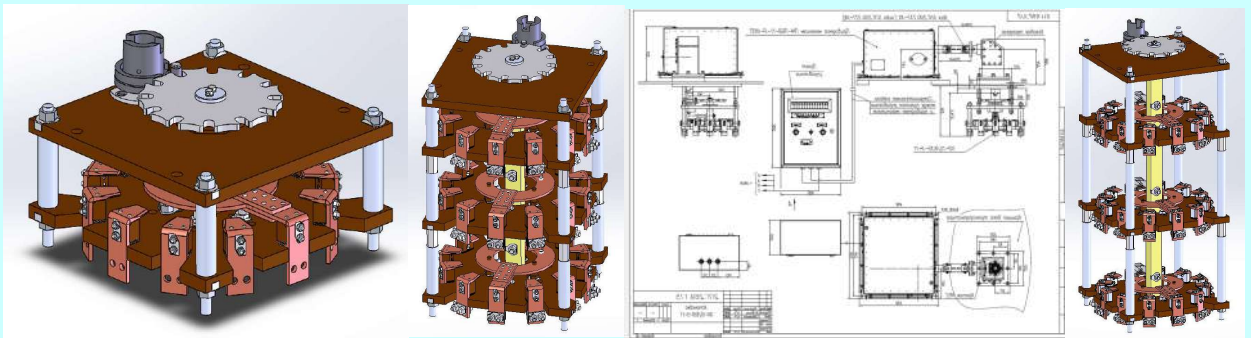


ТАБЛИЦА ЗАМЫКАНИЯ КОНТАКТОВ

Положение №	Замкнутые контакты
Положение 1	12 - 1
Положение 2	12 - 2
Положение 3	12 - 3
Положение 4	12 - 4
Положение 5	12 - 5
Положение 6	12 - 6
Положение 7	12 - 7
Положение 8	12 - 8
Положение 9	12 - 9
Положение 10	12 - 10
Положение 11	12 - 11

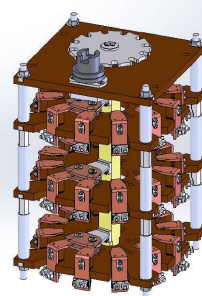
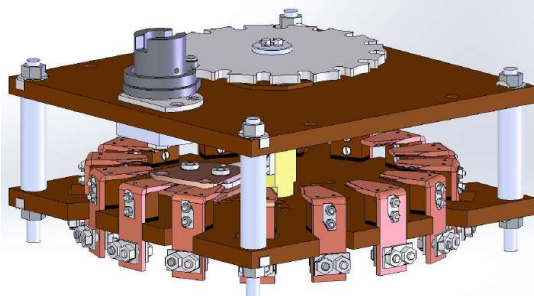


ТАБЛИЦА ЗАМЫКАНИЯ КОНТАКТОВ

Положение №	Замкнутые контакты
Положение 1	1 - 2
Положение 2	2 - 3
Положение 3	3 - 4
Положение 4	4 - 5
Положение 5	5 - 6
Положение 6	6 - 7
Положение 7	7 - 8
Положение 8	8 - 9
Положение 9	9 - 10
Положение 10	10 - 11
Положение 11	11 - 12

ООО «ПРОМЭЛЕКТРОИНЖИНИРИНГ»

РФ, Екатеринбург, E-mail: transfor@olympus.ru ,

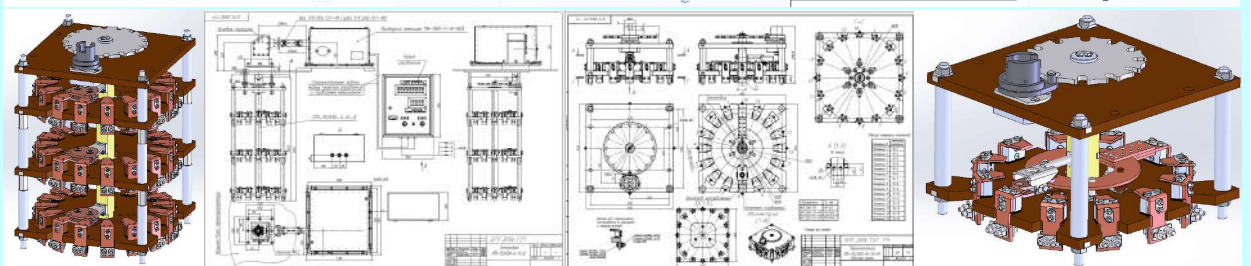
т. 89122455514, т.89122022581, технический директор

Виноградов Андрей Владимирович,

Адрес офиса и производства: 620017, г. Екатеринбург,

ул. Фронтových бригад, 18, корп.2, оф. 313

Положение 5	16 - 5
Положение 6	16 - 6
Положение 7	16 - 7
Положение 8	16 - 8
Положение 9	16 - 9
Положение 10	16 - 10
Положение 11	16 - 11
Положение 12	16 - 12
Положение 13	16 - 13
Положение 14	16 - 14
Положение 15	16 - 15



Положение №	Замкнутые контакты
Положение 1	16 - 1
Положение 2	16 - 2
Положение 3	16 - 3
Положение 4	16 - 4
Положение 5	16 - 5
Положение 6	16 - 6
Положение 7	16 - 7
Положение 8	16 - 8
Положение 9	16 - 9
Положение 10	16 - 10
Положение 11	16 - 11
Положение 12	16 - 12
Положение 13	16 - 13
Положение 14	16 - 14
Положение 15	16 - 15